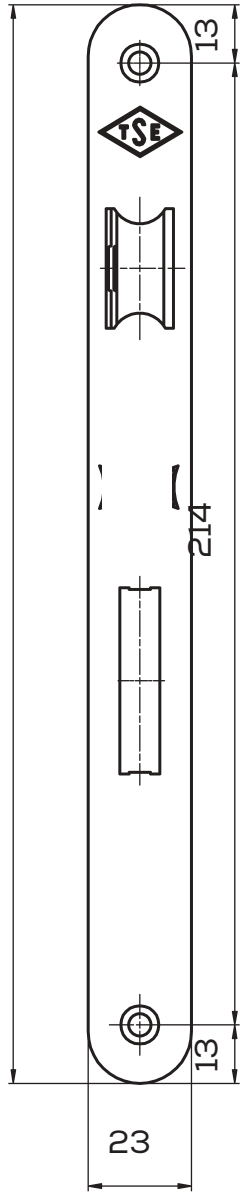
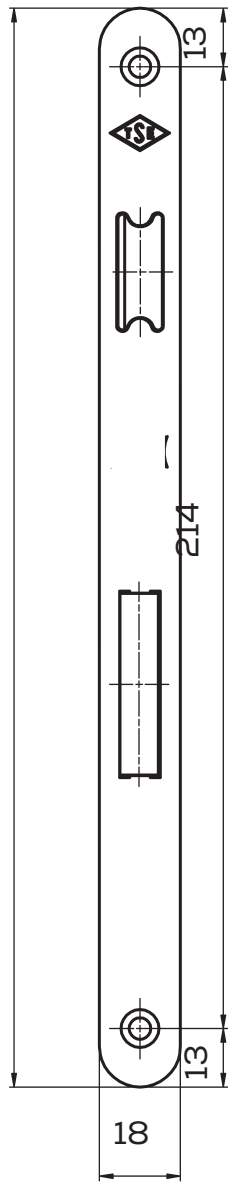


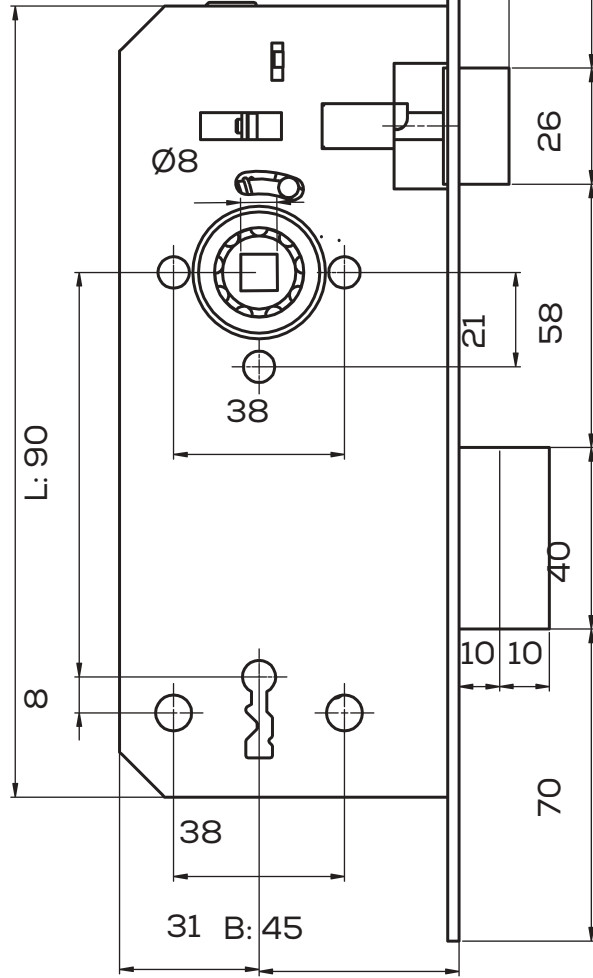
240



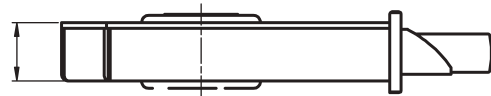
240



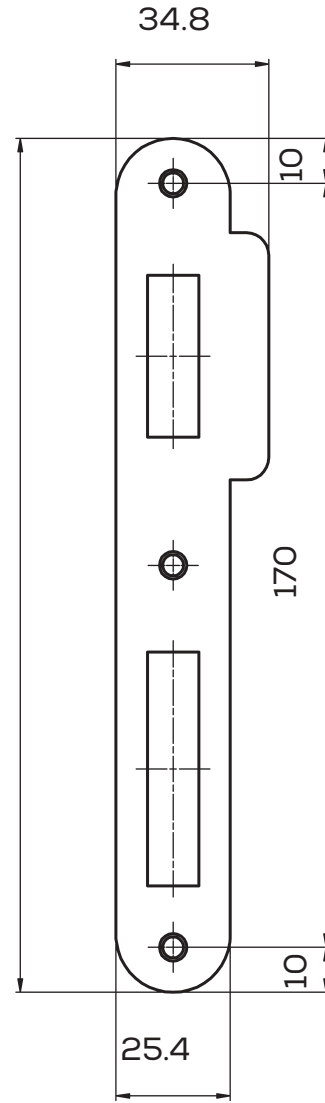
176



14

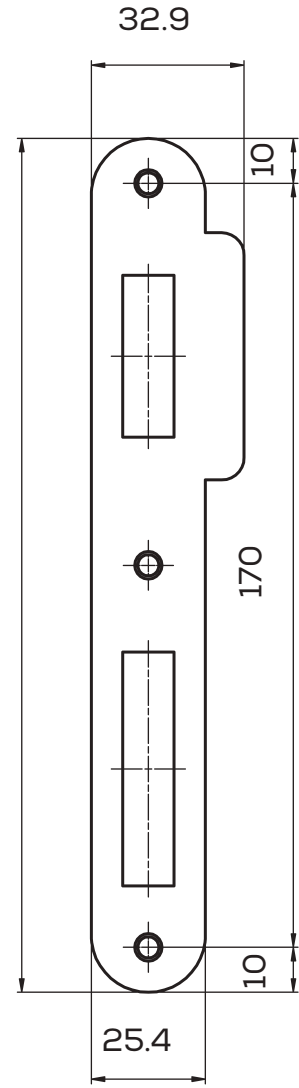


190



1. Tip/  
Type 1

190



2. Tip/  
Type 2