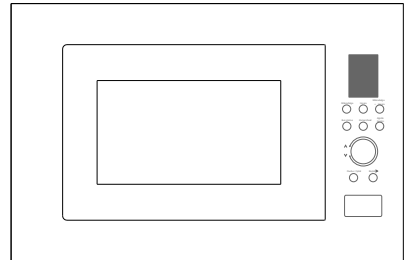


*Mikrodalgə fırın  
Kullanma kılavuzu*

*MD 893 FB  
MD 893 FS*



## Lütfen önce bu kılavuzu okuyun!

Değerli Müşterimiz,

ürününü tercih ettiğiniz için teşekkür ederiz. Yüksek kalite ve teknoloji ile üretilmiş olan ürününüzün size en iyi verimi sunmasını istiyoruz. Bunun için, bu kılavuzun tamamını ve verilen diğer belgeleri ürünü kullanmadan önce dikkatle okuyun ve bir başvuru kaynağı olarak saklayın. Ürünü başka birisine vererseniz, kullanma kılavuzunu da birlikte verin. Kullanma kılavuzunda belirtilen tüm bilgi ve uyarıları dikkate alarak talimatlara uyun.

Bu kullanma kılavuzunun başka modeller için de geçerli olabileceğini unutmayın. Modeller arasındaki farklar kılavuzda açık bir şekilde belirtilmiştir.

## Sembollerin anlamları

Bu kullanma kılavuzunun çeşitli kısımlarında aşağıdaki semboller kullanılmıştır:

	Cihazın kullanımıyla ilgili önemli bilgiler ve faydalı tavsiyeler.
	<b>UYARI:</b> Can ve mal güvenliğiyle ilgili tehlikeli durumlar konusunda uyarılar.
	Elektrik çarpması uyarısı.
	Yangın tehlikesi uyarısı.
	Sıcak yüzeylerle ilgili uyarı.

# İÇİNDEKİLER

## 1 Önemli güvenlik ve çevre talimatları 4

- 1.1 Genel güvenlik . . . . . 4
- 1.1.1 Elektrik güvenliği . . . . . 6
- 1.1.2 Ürün güvenliği . . . . . 7
- 1.2 Kullanım amacı . . . . . 8
- 1.3 Çocuk güvenliği . . . . . 9
- 1.4 AEEE yönetmeliğine uyum ve atık ürünün elden çıkarılması . . . . . 9
- 1.5 Ambalaj bilgisi . . . . . 9

## 2 Mikrodalga fırınınız 10

- 2.1 Genel bakış . . . . . 10
- 2.2. Teknik veriler . . . . . 10
- 3.1 Montaj . . . . . 11
- 3.1.1 Montaj kiti . . . . . 11

## 3 Kurulum 12

- 3.1.2 Mikrodalga Fırın Kabini . . . . . 12
- 3.2 Radyo paraziti . . . . . 14
- 3.3 Mikrodalga pişirme prensipleri . . . . . 14
- 3.4 Topraklama talimatları . . . . . 14
- 3.5 Fırın kapları . . . . . 14

## 4 Kullanım 16

- 4.1 Kontrol panosu . . . . . 16
- 4.2 Fırın kumandalarının ayarlanması . . . . . 16
- 4.2.1 Dijital saatin ayarlanması . . . . . 16
- 4.2.2 Mikrodalgayla pişirme . . . . . 17
- 4.2.3 Hızlı başlat . . . . . 17
- 4.2.4 Ağırığa göre buz çözme . . . . . 17
- 4.2.5 Sıralı pişirme (Çok amaçlı pişirme). . . . . 17
- 4.2.6 Otomatik pişirme . . . . . 18
- 4.2.7 Izgara . . . . . 18
- 4.2.8 Kombi . . . . . 19
- 4.2.9 Çocuk kilidi . . . . . 19

## 5 Temizlik ve bakım 20

- 5.1 Temizlik . . . . . 20
- 5.2 Saklama . . . . . 20
- 5.3 Taşıma ve Nakliye . . . . . 20

## 6 Tüketici hizmetleri 21

Bu bölümde, yaralanma ya da maddi hasar tehlikelerini önlemeye yardımcı olacak güvenlik talimatları yer almaktadır. Bu talimatlara uyulmaması halinde her türlü garanti geçersiz hale gelir.

### 1.1 Genel güvenlik

- Cihazı kapısı açıkken çalıştırmayı denemeniz, mikrodalga enerjisine neden zararlı bir şekilde maruz kalmanıza neden olabilir. Güvenlik kilitlerinin bozulmaması veya kurcalanmaması gerekir.
- Cihazı ön yüzü ile kapısı arasına herhangi bir nesne koymayın veya kapatma yüzeylerinde kir ya da temizlik maddesi kalıntılarının birikmesine izin vermeyin.
- Mikrodalga enerjisine maruz kalınmasına karşı koruma sağlayan kapağın sökülmesini içeren herhangi bir servis ve onarım işlerini yetkili kişi/servis dışında kişilerin yapması tehlikelidir.
- Cihaz sadece evde, gıdaların hazırlanması, ısıtılması ve buzlarının çözülmesi için kullanılmak üzere tasarlanmıştır; ticari maksatla kullanılmamalıdır. Kurallara aykırı kullanım yüzünden oluşan hasarlar için üretici mesul tutulamaz.
- Cihazı dış mekanlarda veya banyoda kullanmayın.
- Hatalı kullanımdan veya cihazın uygunsuz şekilde taşınmasından kaynaklanan hasarlar için herhangi bir sorumluluk veya garanti talebi kabul edilmez.
- Kesinlikle cihazı parçalarına ayırmayın. Hatalı kullanımın neden olduğu hasar için hiçbir garanti talebi kabul edilmez.
- Sadece orijinal parçaları veya üretici tarafından tavsiye edilen parçaları kullanın.
- Kullanımda olduğu zaman bu cihazın yanından ayrılmayın.
- Cihazı daima dengeli, düz, temiz, kuru ve kaymayan bir yüzey üzerinde kullanın.

- Cihaz harici bir zamanlayıcı veya ayrı bir uzaktan kumanda sistemiyle çalıştırılmamalıdır.
- Cihazı ilk kez kullanmadan önce tüm parçalarını temizleyin. Lütfen “Temizlik ve bakım” bölümündeki ayrıntılara bakın.
- Cihazı, bu kılavuzda belirtildiği gibi sadece kendi kullanım amacı doğrultusunda kullanın. Cihazda aşındırıcı kimyasal maddeler veya buharlar kullanmayın. Cihaz özellikle yiyecekleri ısıtmak, pişirmek için tasarlanmıştır. Sanayi veya laboratuvar kullanımı için tasarlanmamıştır.
- Cihazı giysi ya da mutfak havlularınızı kurutmak için kullanmayın.
- Kullanım sırasında cihaz çok ısınır. Cihazın içindeki sıcak elemanlara dokunmamaya dikkat edilmelidir.
- Cihaz hiç bir canlıyı kurutmak için tasarlanmamıştır.
- Cihaz boşken çalıştırmayın.
- Isıtılan yiyecekte kaba aktarılan ısı yüzünden pişirme kabı ısınabilir. Kabı tutmak için fırın eldivenleri gerekebilir.
- Mikrodalga fırınlarda kullanıma uygun olduklarından emin olmak için kaplar kontrol edilmelidir.
- Cihazı ocak veya diğer ısı üreten cihazların üzerine yerleştirmeyin. Aksi takdirde hasar görebilir ve garanti geçersiz kalır.
- Cihaz bir kabin içine yerleştirilmemelidir.
- Yiyeceği pişirdikten sonra kapakları ya da folyoyu açarken buhar püskürebilir.
- Her türlü ısıtılmış yiyeceği çıkarırken eldiven kullanın.
- Kullanım esnasında cihaz ve erişilebilir yüzeylerin sıcaklıkları yüksek olabilir.
- Kullanım esnasında kapı ve dış cam sıcaklıkları yüksek olabilir.

**1.1.1 Elektrik güvenliği**

- Mikrodalga Fırın, geçerli güvenlik standartlarına uygun-dur; bundan dolayı herhangi bir tehlikeyi önlemek için cihaz veya elektrik kablosu hasar görmesi durumunda satıcı, servis merkezi veya benzeri uzman ve yetkili servis tarafından onarılmalı veya değiştirilmelidir. Hatalı veya yeterli olmayan onarım işlemleri, kullanıcıya yönelik tehlike ve riskler meydana getirebilir.
- Şebeke güç kaynağınızın cihazın değer plakasında belirtilen bilgilere uygun olduğundan emin olun. Cihazı güç kaynağından ayırmanın tek yolu elektrik fişini prizden çekmektir.
- Cihazı topraklı prizde kullanın.
- Elektrik kablosu veya cihaz hasarlıysa cihazı asla kullanmayın.
- Cihazı uzatma kablosuyla kullanmayın.
- Elleriniz nemli veya ıslakken cihaza veya cihazın fişine asla dokunmayın.
- Cihazı, elektrik fişine her zaman ulaşılabilir şekilde yerleştirin.
- Elektrik kablosunun hasar görmesini önlemek için sıkışmasını, kıvrılmasını veya keskin kenarlara sürtünmesini engelleyin. Elektrik kablosunu sıcak yüzeylerden ve açık alevden uzak tutun.
- Cihazın kullanımı esnasında elektrik kablosunun yanlışlıkla çekilmesi veya birinin kabloya takılma tehlikesinin olmadığından emin olun.
- Cihazı temizlemeden önce her zaman prizden çekin ve cihaz kullanımdayken asla temizlik yapmayın.
- Cihazı güç kaynağından ayırmak için kablosundan çekmeyin ve kablosunu cihazın etrafına sarmayın.
- Cihazı, elektrik kablosunu veya elektrik fişini suya ya da diğer sıvılara batırmayın. Akan suyun altında tutmayın.
- Plastik veya kağıt kaplardaki yiyecekleri ısıtırken tutuşma olasılığına karşı fırını sık sık kontrol edin.

- Cihazda kullanıma uygun torbaları cihaza yerleştirmeden önce kağıt veya naylon torbaların tel bağcıklarını çıkartın.
- Duman gözlenirse cihazın düğmesini kapatın veya fişini çıkarın ve alev almasını engellemek için kapağı kapalı tutun.
- Cihazın iç kısmını bir şeyler saklamak amacıyla kullanmayın. Cihaz kullanımında değilken içinde kağıt ürünler, yemek pişirme malzemeleri veya yiyecek bırakmayın.
- Yanık tehlikesini önlemek için biberon ve bebek maması kavanozlarının içindeki yiyecekler, tüketilmeden önce karıştırılmalı veya çalkalanmalı ve sıcaklığı kontrol edilmelidir.
- Bu cihaz bir Grup 2 Sınıf B ISM cihazıdır. Grup 2, maddelerin işlenmesi için içinde radyo frekans enerjisi kasıtlı olarak üretilen ve/veya elektromanyetik radyasyon biçiminde kullanılan tüm ISM (endüstriyel, bilimsel ve tıbbi) cihazlar ve kıvılcım ile aşındırma cihazlarıdır.

Sınıf B cihazları, evlerde ve insanların yaşadığı binalara elektrik sağlayan düşük gerilimli elektrik şebekesine doğrudan bağlı binalarda kullanılmak için uygundur.

- Cihaz çalışırken kapak veya dış yüzey ısınabilir.

### 1.1.2 Ürün güvenliği

- Patlama tehlikesi olduğu için sıvılar veya diğer yiyecekler kapalı kaplarda ısıtılmamalıdır.
- İçeceklerin mikrodalga ile ısıtılması, cihazdan çıkarıldıktan sonra püskürerek kaynamasına neden olabilir; bu nedenle kaplar tutulurken dikkatli olunmalıdır.
- Cihazda kızartma yapmayın. Sıcak yağ cihaz parçalarına ve malzemelerine zarar verebilir hatta cilt yanıklarına neden olabilir.
- Patates, bütün kabak, elma ve kestane gibi kalın kabukları olan yiyecekleri pişirmeden önce delin.
- Cihaz, arka kısmı duvara gelecek şekilde yerleştirilmelidir.

- Cihazın devrilmesini önlemek için tezgahın minumum 8 cm içeriye koyun. Yeterli havanın sağlanabilmesi için cihazın üst kısmında en az 30 cm arka kısmında en az 10 cm boşluk bırakılmalıdır. Cihazın yanlarını hava sirkülasyonunun sağlanabilmesi için temiz tutun. Hava girişinin veya çıkışının engellenmesi, cihazın zarar görmesine ve kötü pişirme sonuçlarına yol açabilir. Cihazın düzenli hava akımını sağlayacak şekilde yerleştirildiğinden emin olun.
- Kapı ve kapı contaları zarar görürse cihaz, yetkili kişi tarafından onarılanaya kadar çalıştırılmamalıdır.
- Cihazı taşımadan önce, hasar görmesini önlemek için lütfen döner tablayı sabitleyin.
- Cihazı kabuklu veya kabuksuz, çırpılmamış yumurtaları pişirmek veya tekrar ısıtmak için kullanmayın.
- Cihazın arkasında ve yanlarında bulunan ve gerekli hava sirkülasyonunun sağlanması için kabin duvarları ile cihaz arasındaki min. mesafenin korunmasını sağlayan parçaları asla çıkarmayın.

## 1.2 Kullanım amacı

- Cihaz sadece ankastre olarak kullanılır.
- Cihazı, kullanım amacının dışında hiçbir amaç için kullanmayın.
- Cihazı ısı kaynağı olarak kullanmayın.
- Cihaz yalnızca yiyeceklerin buzunu çözmek, pişirmek ve buğulama yapmak içindir.
- Yiyecekleri gereğinden fazla pişirmeyiniz yangına neden olabilirsiniz.



# 1 Önemli güvenlik ve çevre talimatları

## 1.3 Çocuk güvenliği

- Cihaz çocukların ve sınırlı fiziksel, duyuşal ya da zihinsel kapasiteye sahip insanların yakınında kullanıldığında son derece dikkatli olunması tavsiye edilir.
- Bu cihaz, cihazın güvenli bir şekilde kullanımıyla ilgili olarak gözetim altında tutulmaları veya kendilerine talimat verilmesi ve cihazın kullanımıyla ilgili tehlikeleri anlamaları koşuluyla 8 yaş ve üzeri çocuklar ile kısıtlı fiziksel, duyuşal veya zihinsel kapasiteye sahip olan ya da bilgi ve deneyimi olmayan kişilerce kullanılabilir. Çocuklar cihazla oynamamalıdır. Temizlik ve kullanıcı bakım işlemleri, başlarında bir büyük olmadığı sürece çocuklar tarafından yapılmamalıdır.
- Boğulma tehlikesi! Tüm ambalaj malzemelerini çocuklardan uzak tutun.

- Çocukların, cihazı başında biri olmadan kullanmasına, yalnızca cihazı güvenli bir şekilde kullanabilmeleri için yeterli talimatları verdikten ve uygunsuz kullanımın tehlikelerini kavramalarını sağladıktan sonra izin verin.
- Izgara veya kombi modunda oluşacak ısınmalardan dolayı çocuklar bu modları sadece yetişkin birinin gözetiminde kullanılmalıdır.

## 1.4 AEEE yönetmeliğine uyum ve atık ürünün elden çıkarılması



Bu ürün, T.C. Çevre ve Şehircilik Bakanlığı tarafından yayımlanan "Atık Elektrikli ve Elektronik Eşyaların Kontrolü Yönetmeliği"nde belirtilen zararlı ve yasaklı maddeleri içermez. AEEE Yönetmeliğine uygundur. Bu ürün, geri dönüşümlü ve tekrar kullanılabilir nitelikteki yüksek kaliteli parça ve malzemelerden üretilmiştir.

Bu nedenle, ürünü, hizmet ömrünün sonunda evsel veya diğer atıklarla birlikte atmayın. Elektrikli ve elektronik cihazların geri dönüşümü için bir toplama noktasına götürün. Bu toplama noktalarını bölgenizdeki yerel yönetime sorun. Kullanılmış ürünleri geri kazanıma vererek çevrenin ve doğal kaynakların korunmasına yardımcı olun.

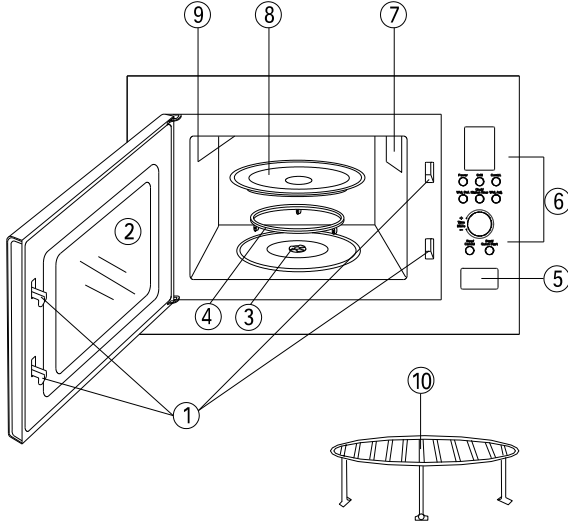
## 1.5 Ambalaj bilgisi



Ürünün ambalajı, Ulusal Mevzuatımız gereği geri dönüştürülebilir malzemelerden üretilmiştir. Ambalaj atığını evsel veya diğer atıklarla birlikte atmayın, yerel otoritenin belirttiği ambalaj toplama noktasına atın.

## 2 Mikrodalga fırınınız

### 2.1 Genel bakış



1. Kapak Güvenlik Kilidi Sistemi
2. Fırın Camı
3. Döner tabla mili
4. Döner tabla desteği
5. Kapak açma düğmesi
6. Kumanda Panosu
7. Dalga Kılavuzu (dalga kılavuzunu örten mika plakayı lütfen yerinden çıkarmayın)
8. Cam Tabla
9. Izgara ısıtıcı
10. Izgara

### 2.2. Teknik veriler

<b>Güç Tüketimi</b>	230-240 V~50 Hz, 1400 W (Mikrodalga) 1000 W (Grill)
<b>Çıkış</b>	900 W
<b>Çalışma frekansı</b>	2450 MHz
<b>Dış boyutlar</b>	390 mm (Y) X 595mm (G) X 365 mm (D)
<b>Fırın iç boşluğu boyutları</b>	220 mm (Y) X 340 mm (G) X 320 mm (D)
<b>Fırın Kapasitesi</b>	23 Litre
<b>Net Ağırlık</b>	14,1 kg

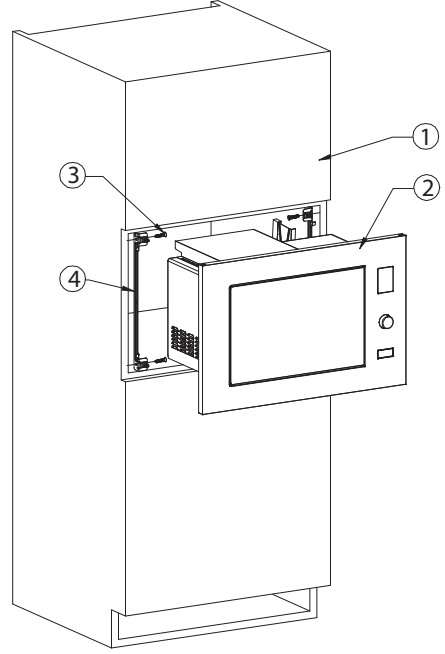
Ürünün üzerinde bulunan işaretlemelerde veya ürünle birlikte verilen diğer basılı dökümanlarda beyan edilen değerler, ilgili standartlara göre laboratuvar ortamında elde edilen değerlerdir. Bu değerler, ürünün kullanım ve ortam şartlarına göre değişebilir. Güç değerleri 240V'da test edilmiştir.

## 3 Kurulum

### 3.1 Montaj

- Montaj işlemi yetkili servis çalışanları tarafından yapılmalıdır.
- Kapağın iç kısmındaki tüm ambalaj malzemelerinin çıkartıldığından emin olun.
- Bu cihaz, fırınla birlikte içinde pişirilme olasılığı olan en ağır yiyeceğin ağırlığını taşıyacak kadar sağlam olan düz bir yüzeye yerleştirilmelidir.
- Cihazı ısıtın, rutubetin veya yüksek nemin oluştuğu yerlere veya kolay tutuşan maddelerin yanına koymayın.
- Cihazı cam tepsi, döner tabla desteği doğru konuma yerleştirilmeden çalıştırmayın.
- Elektrik kablosunun hasarsız olduğundan ve cihazın altından veya herhangi bir sıcak ya da keskin yüzeyin üstünden geçmediğinden emin olun.
- Elektrik prizi kolay ulaşılabilir bir konumda olmalıdır; böylece cihazın fişi acil bir durumda kolayca çekilebilir.
- Cihazı açık havada kullanmayın.

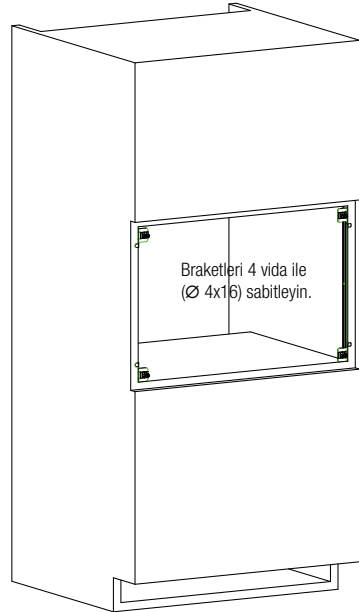
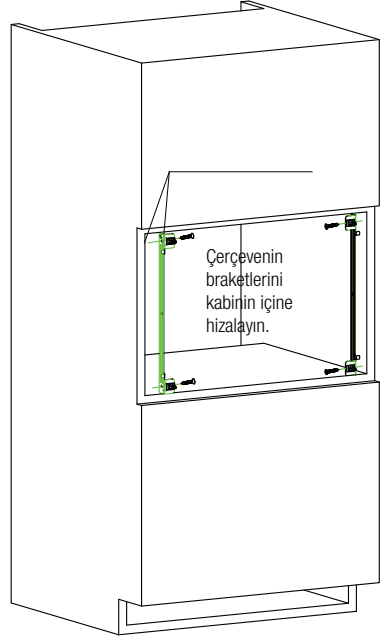
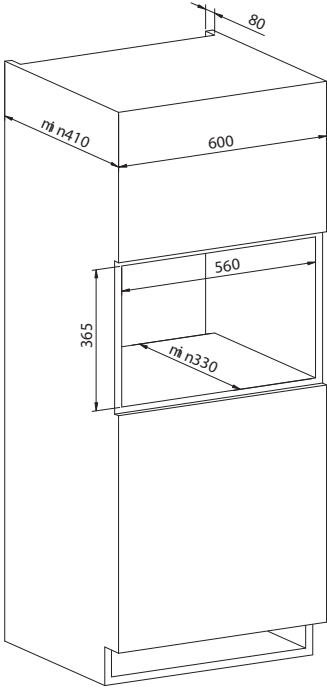
### 3.1.1 Montaj kiti



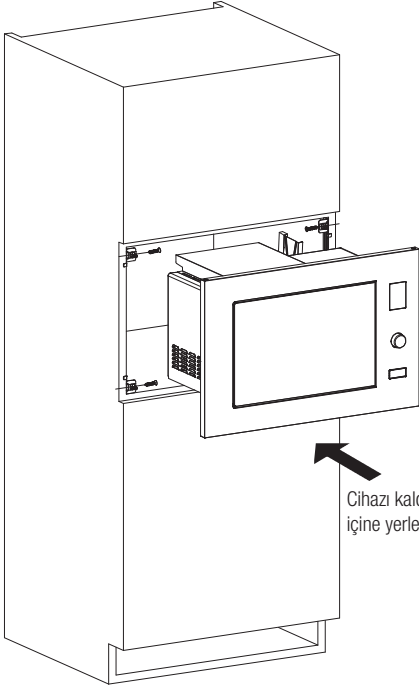
1. Dolap
2. Mikrodalga fırın
3. Ø 4x16 Vidalar (4 Adet)
4. Dolap bağlantı braketi

## 3 Kurulum

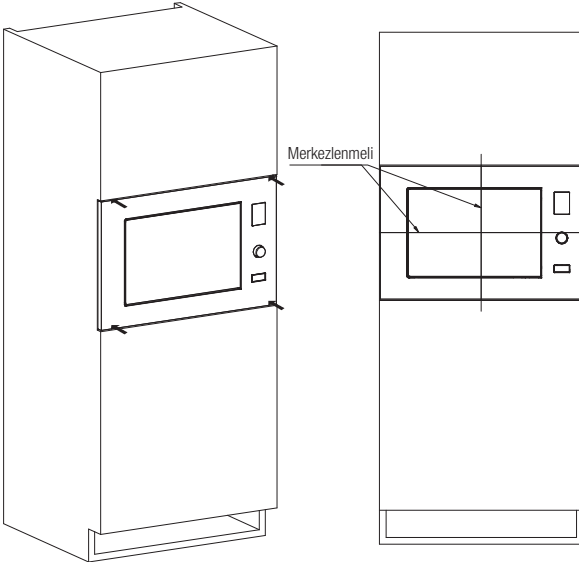
### 3.1.2 Mikrodalga Fırın Kabini



### 3 Kurulum



Cihazı kaldırın ve kabinin içine yerleştirin.



Merkezlenmeli

Cihazı kabine koyduktan sonra çerçevenin 4 köşesine bastırarak braket üzerindeki tırnakları çerçeveye oturtun.

### 3.2 Radyo paraziti

Mikrodalga fırının çalışması radyo, televizyon veya benzeri donanımlarda parazite neden olabilir.

Parazit olması durumunda, aşağıdaki önlemler alınarak parazit azaltılabilir veya yok edilebilir.

- Cihazın kapağını ve sızdırmazlık yüzeyini temizleyin.
- Radyonun veya televizyonun anten yönünü yeniden ayarlayın.
- Cihazı alıcıya göre tekrar konumlandırın.
- Cihazı alıcıdan uzak bir yere yerleştirin.
- Cihazı başka bir elektrik prizine takın; böylece mikrodalga fırın ve alıcı farklı hatlarda olacaktır.

### 3.3 Mikrodalga pişirme prensipleri

- Yiyeceği dikkatli şekilde hazırlayın. Kalın kısımları tabağın dışına doğru yerleştirin.
- Pişirme süresine dikkat edin. Belirtilen en kısa süreyle pişirin ve gerekirse biraz daha süre ekleyin. Aşırı pişirilen yiyecekler duman oluşturabilir ya da tutuşabilir.
- Pişirme esnasında yiyeceklerin üzerini örtün. Yiyeceklerin üzerinin örtülmesi sıçramaları önler ve yiyeceklerin eşit şekilde pişmesine yardımcı olur.
- Tavuk ve hamburger gibi yiyeceklerin pişmelerini hızlandırmak için mikrodalgayla pişirme işlemi esnasında bu yiyecekleri bir kez çevirin. Rostu gibi büyük yiyecekler en az bir kere çevrilmelidir.
- Köfte gibi yiyecekleri pişirme işleminin ortasında alt üst edin ve tabağın ortasından dışına doğru yerlerini değiştirin.

### 3.4 Topraklama talimatları

Bu cihaz mutlaka topraklanmalıdır. Cihazda topraklama fişli bir topraklama kablosu bulunmaktadır. Cihaz doğru şekilde takılmış ve topraklanmış bir duvar prizine takılmalıdır.

Elektriğin kısa devre yapması durumunda topraklama sistemi elektrik akımı için bir kaçış teli sağlayarak elektrik çarpması riskini azaltır. Sadece cihaza özel bir elektrik devresinin kullanılması tavsiye edilir. Yüksek gerilimin kullanılması tehlikelidir ve yangına veya cihazın hasar görmesine yol açacak diğer kazaların oluşmasına neden olabilir.



**UYARI:** Topraklama fişinin hatalı kullanılması elektrik çarpmasıyla sonuçlanabilir.



Topraklama veya elektrik talimatları konusunda sorunuz varsa ehliyetli bir elektrik teknisyenine veya servis personeline danışın.



Elektrik bağlantısı prosedürlerinin takip edilmemesi nedeniyle fırında oluşabilecek hasarlardan ya da yaralanmalardan dolayı üretici ve/veya satıcı firma sorumluluk kabul etmez.

Elektrik kablosunun içinde bulunan kablolar aşağıdaki koda göre renklendirilmiştir:

**Yeşil ve Sarı = TOPRAK**

**Mavi = NÖTR**

**Kahverengi = AKIM**

### 3.5 Fırın kapları

- Mikrodalga kabı için ideal malzeme mikrodalgayı geçiren malzemedir; bu malzeme enerjinin kabın içine geçmesine ve yiyeceğin ısınmasına olanak sağlar.
- Mikrodalgalar, metallerin içine giremez bu yüzden metal kaplar veya metal süslemeli tabaklar kullanılmamalıdır.
- Kivılcımlara ve/veya yangına neden olabilecek küçük metal parçaları içerebileceğinden, geri dönüştürülmüş kağıt ürünleri mikrodalgayla pişirme işleminde kullanmayın.

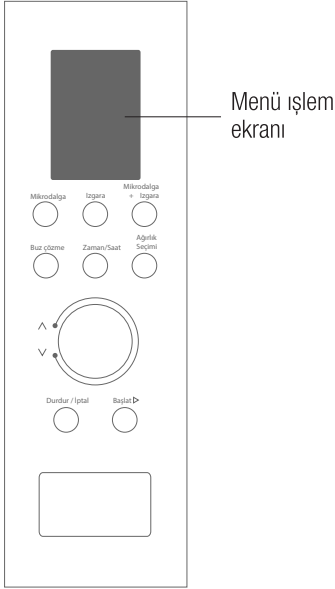
### 3 Kurulum

- Köşelerde kalan yiyecekler aşırı pişmeye maruz kalacağı için kare/dikdörtgen tabaklar yerine yuvarlak/oval tabaklar tavsiye edilir.
- Açıkta kalan alanların aşırı pişmesini önlemek için dar alüminyum folyo şeritler kullanılabilir. Ancak dikkatli olun, çok fazla kullanmayın ve folyo ile cihaz iç yüzeyi arasında 2,5 cm (1 inç) mesafe bırakın.

Aşağıdaki liste doğru kap seçmenize yardımcı olacak genel bir kılavuздur.

Pişirme kabı	Mikrodalga	Izgara	Kombi
Isiya dayanıklı cam	Evet	Evet	Evet
Isiya dayanıklı olmayan cam	Hayır	Hayır	Hayır
Isiya dayanıklı seramikler	Evet	Evet	Evet
Mikrodalga fırına uygun plastik tabak	Evet	Hayır	Hayır
Kağıt mutfak ürünleri	Evet	Hayır	Hayır
Metal tepsi	Hayır	Evet	Hayır
Metal raf	Hayır	Evet	Hayır
Alüminyum folyo ve folyo kaplar	Hayır	Evet	Hayır

## 4.1 Kontrol panosu



### Mikrodalga

Mikrodalga pişirme güç seviyesini ayarlamak için bu tuşa birkaç kez basın.

### Izgara

Izgara pişirme programını seçmek için basın.

### Mikrodalga + Izgara

Kombi pişirme programlarından birini seçmek için basın.

### Buz çözme

Yiyeceğin buzunu ağırlığa göre çözmek için basın.

### Zaman / Saat

Saati ayarlamak için bu tuşa basın.

### Ağırlık seçimi

Ağırlık seçimi gerektiren programlarda ağırlık seçimi için basın.

### Ayar düğmesi

Saati, pişirme süresini, menüyü ya da ağırlığı girmek için döndürün.

Otomatik pişirme fonksiyon seçimi ayar düğmesini saat yönünün tersine çevirerek yapılı.

### Durdur/iptal

Ayarı iptal etmek ya da bir pişirme programını ayarlamadan önce fırını sıfırlamak için basın.

Pişirmeyi geçici olarak durdurmak için bir kez ya da pişirmeyi tümüyle iptal etmek için iki kez basın. Ayrıca, çocuk kilidini ayarlamak için de kullanılır.

### Başlat düğmesi

Bir pişirme programını başlatmak için düğmeye basın.

Bu düğmeye birkaç kez bastığınızda fırın tam güçle pişirmeye başlar.

Her basım için 30 saniye.

## 4.2 Fırın kumandalarının ayarlanması

Cihaz ayarlama sırasında sesli sinyal verir.

**BİR BİP:** Cihaz girişi kabul etti.

**İKİ BİP:** Fırın girişi kabul etmedi. Kontrol edip tekrar deneyin.

### 4.2.1 Dijital saatin ayarlanması

Diyelim ki fırın saatini 8:30'a ayarlamak istiyorsunuz.

- Bekletme modundayken ZAMAN/SAAT tuşuna 3 saniye boyunca basın. Ekranda "Hr 12" yazısı görünecektir. Saati 24' lük saat dilimli kullanmak için ZAMAN/SAAT tuşuna bir kere daha basın.
- AYAR düğmesini döndürerek saat hanesini 8'e getirin.
- "ZAMAN/SAAT" tuşuna bir kez basın.
- AYAR düğmesini döndürerek dakika hanesini 8:30'a getirin.
- ZAMAN/SAAT tuşuna bir kez basarak ayarı onaylayın.





ZAMAN/ SAAT tuşuna bir kez basarak pişirme sırasında saat zamanını kontrol edebilirsiniz.

### 4.2.2 Mikrodalgayla pişirme

Mikrodalgayla pişirmede en uzun pişirme süresi 95 dakikadır; MİKRODALGA tuşuna peş peşe basarak güç seviyesini seçebilirsiniz.

- Örneğin, %60 mikrodalga gücünde 5 dakika pişirmek istediğinizi varsayalım.
- DURDUR/İPTAL tuşuna basın.
- Güç seviyesini seçmek için GÜÇ SEVİYESİ tuşuna peş peşe basın.

Ekran	Piştirme Gücü
P100	100%
P80	80%
P60	60%
P40	40%
P20	20%
P00	00%

- AYAR düğmesi ekranda 5:00 görünene kadar çevirin.
- BAŞLAT tuşuna basın.



MİKRODALGA tuşuna basarak pişirme sürerken piştirme gücünü kontrol edebilirsiniz.



Piştirme/buz çözme süresi sona erdikten sonra cihaz sinyal verir ve ekranda "End" (Bitti) görünür; bir başka fonksiyonu ayarlamadan önce DURDUR/İPTAL tuşuna basarak veya kapıyı açarak ekranı temizleyin. (Aşağıdaki piştirme fonksiyonları için kullanılabilir.)

### 4.2.3 Hızlı başlat

Bu özellik, fırını hızlı bir şekilde çalıştırmanızı sağlar. En uzun piştirme süresi 10 dakikadır.

Bekleme modundayken piştirme süresini ayarlamak için hızlı bir şekilde BAŞLAT tuşuna peş peşe basın; cihaz derhal tam güçle çalışmaya başlar.

### 4.2.4 Ağırlığa göre buz çözme

Cihaz, girdiğiniz ağırlığa göre yiyeceğin buzunu çözmeye olanak tanır. Ağırlık programlanınca, süre ve buz çözme gücü otomatik olarak ayarlanır. Yiyecek ağırlıkları 100 gr ila 1.800 gr arasında değişir.

Diyelim ki 600 gr karidesin buzunu çözmek istiyorsunuz:

- Buzu çözülecek karidesi cihazın içine yerleştirin ve kapağını kapatın.
- DURDUR/İPTAL tuşuna basın.
- BUZ ÇÖZME tuşuna bir kez basın.
- AĞIRLIK SEÇİMİ düğmesine ekranda 600 gr görünene kadar peş peşe basın.
- BAŞLAT tuşuna basın.



Buz çözme işlemi sırasında sistem duraklar ve yiyeceği ters çevirmenizi hatırlatan bir sinyal verir; daha sonra işleme devam etmek için BAŞLAT düğmesine basın.

### 4.2.5 Sıralı piştirme (Çok amaçlı piştirme)

Cihazda 3 otomatik piştirme sıralaması programlanabilir.

Aşağıdaki piştirme programını ayarlamak istediğinizi varsayalım;

1 dk.% 60 güç seviyesinde 2 dk. % 100 güç seviyesinde piştirme.

- DURDUR/İPTAL tuşuna basın.
- Ekranda P60 kodu görünene kadar peş peşe MİKRODALGA tuşuna basın.
- AYAR düğmesini ekranda 1 dk. görünene kadar çevirin.

- Ekranda P100 kodu görünene kadar peş peşe MİKRODALGA tuşuna basın.
- AYAR düğmesini ekranda 2 dk. görünene kadar çevirin.
- BAŞLAT tuşuna basın.



Hızlı Başlat, Menü ve Ağırlığa Göre Buz Çözme, çok aşamalı pişirme modunda ayarlanamaz.

İlgili lambalar fırının hangi aşamada çalışmakta olduğunu göstermek üzere yanar.

#### 4.2.6 Otomatik pişirme

Yiyecek ve aşağıdaki pişirme modu için süreyi ve pişirme gücünü programlamak gerekli değildir. Pişirmek istediğiniz yiyeceğin türünü ve bu yiyeceğin ağırlığını belirtmeniz yeterlidir. Eşit bir pişirme elde etmek için pişirme süresinin ortasında yiyeceği ters çevirmeniz gerekebilir.

Örnek: 400 gr balığın pişirilmesi

- DURDUR/İPTAL tuşuna basın.
- AYAR düğmesi kadranını saat yönünün tersine döndürerek yiyecek kodunu seçin. Ekrandaki seçili sembol yanacaktır.
- AĞIRLIK SEÇİMİ tuşuna peş peşe basarak ağırlık için 400 gr. girin.
- BAŞLAT tuşuna basın.

#### Otomatik Pişirme Menüsü

Kod	Yiyecek/pişirme modu	Süt/kahve, patates için yiyecek ağırlığı değil, servis adedi girilir.
A-1	Patlamış Mısır	Patlamış mısır için bir tek seçenek vardır.
A-2	Süt/Kahve (200 ml/ fincan)	Otomatik pişirmenin sonucu, voltajdaki dalgalanma, yiyeceğin şekli ve büyüklüğü, belirli yiyeceklerin pişirilmesi düzeyine ilişkin kişisel tercihiniz ve hatta yiyeceği cihaza ne kadar iyi yerleştirdiğiniz gibi faktörlere bağlıdır. Sonucu yeterli bulmadysanız, lütfen pişirme süresini biraz daha uygun biçimde ayarlayın.
A-3	Sebze	
A-4	Patates (230 gr/ adet)	
A-5	Pizza	
A-6	Otomatik Yeniden Isıtma (gr)	
A-7	Izgara Tavuk	
A-8	Izgara Biftek	



Izgara Tavuk ve Izgara Biftek seçeneklerinde pişirme sırasında yiyeceğin çevirilmesi hatırlatmak için program sinyal vererek duraklayacaktır. Yiyeceği çevirdikten sonra BAŞLAT tuşuna basarak programı devam ettirebilirsiniz.

#### 4.2.7 Izgara

Izgara pişirmede en uzun pişirme süresi 95 dakikadır.

- Örneğin Izgara ile 5 dakika pişirmek istediğinizi varsayalım.
- DURDUR/İPTAL tuşuna basın.
- Izgara tuşuna bir kez basarak ızgara modunu seçin.
- AYAR düğmesini ekranda 5:00 görünene kadar çevirin.

- Başlat tuşuna basın.



Izgara/Kombi pişirme modlarında yiyeceğin her iki tarafının eşit pişmesi için programı durdurarak yiyeceği ters çevirmeniz gerekir.

#### 4.2.8 Kombi

Kombi pişirmede en uzun pişirme süresi 95 dakikadır.

- Örneğin Kombi ile 12 dakika pişirmek istediğinizi varsayalım.
- DURDUR/İPTAL tuşuna basın.
- Mikrodalga+Izgara tuşuna 2 veya 3 kez basarak aşağıdaki tabloda kombi modundan birini seçin.
- AYAR düğmesini ekranda 12:00 görünene kadar çevirin.
- Başlat tuşuna basın.

Mikrodalga+Izgara tuşuna basım sayısı	Kombinasyon	Pişirme süresi	
		Mikrodalga	Grill
2X	Co-1	30 %	70 %
3X	Co-2	55 %	45 %

#### 4.2.9 Çocuk kilidi

Cihazın gözetim altında olmayan küçük çocuklar tarafından kullanılmasını önlemek için kullanın. Çocuk kilidi göstergesi ekrana gelir ve Çocuk Kilidi ayarlanmışken cihaz çalıştırılmaz.

**Ayarlamak için:** Bekleme veya ön ayar modundayken, DURDUR/İPTAL tuşuna 3 saniye basılı tutun; bir bip sesi duyulur ve kilit göstergesi yanar. Kilitli konumdayken, tüm düğmeler devre dışıdır.

**İptal etmek için:** Ekrandaki kilit göstergesi sönmüncüye kadar DURDUR/İPTAL tuşuna 3 saniye basılı tutun.

### 5.1 Temizlik



**UYARI:** Cihazı temizlemek için kesinlikle benzin, solvent, aşındırıcı temizleyiciler, metal nesnelere veya sert fırçalar kullanmayın.



**UYARI:** Cihazı ya da elektrik kablosunu asla suya ya da diğer sıvılara batırmayın.

1. Cihazı kapatın ve fişini prizinden çekin.
2. Cihazın tamamen soğumasını bekleyin.
3. Cihazın içini temiz tutun. Gıda sıçramaları veya dökülen sıvılar cihaz duvarlarına yapıştığında nemli bir bezle silin. Cihaz çok kirlenirse yumuşak bir deterjan kullanılabilir. Kapak yüzeyinde lekeye, izlere veya matlaşmalara neden olabileceği için sprey ve diğer sert temizlik maddelerini kullanmaktan kaçının.
4. Cihazın dış yüzeyleri nemli bir bezle temizlenmelidir. Cihazın içindeki çalışan parçaların zarar görmesini önlemek için havalandırma açıklıklarından su sızmasına izin verilmemelidir.
5. Taşma ve sıçrama lekelerini çıkarmak için kapağın ve camın her iki yüzeyini, kapak contalarını ve contalara yakın parçaları sık sık nemli bir bezle silin. Aşındırıcı temizleyiciler kullanmayın.
6. Kontrol panelinin ıslanmasına izin vermeyin. Yumuşak ve nemli bir bezle temizleyin. Kontrol panelini temizlerken cihazın yanlışlıkla çalışmasını önlemek için cihaz kapağını açık bırakın.
7. Cihaz kapağının içinde veya çevresinde buhar birikirse yumuşak bir bezle silin. Mikrodalga fırın yüksek nemli ortamlarda çalıştırıldığında buhar oluşumu meydana gelebilir. Bu durum normaldir.
8. Temizlik için bazen cam tablanın çıkartılması gerekebilir. Tablayı ılık köpüklü suda veya bulaşık makinesinde yıkayın.

9. Aşırı gürültünün önlenmesi için silindir halkası ve cihaz zemini düzenli olarak temizlenmelidir. Cihazın alt yüzeyini yumuşak bir deterjanla silmeniz yeterlidir. Silindir halkası hafif köpüklü suda veya bulaşık makinesinde yıkanabilir. Temizlik için silindir halkasını cihaz iç boşluk zemininden çıkarttığınızda, geri takarken doğru konumda yerleştirdiğinizden emin olun.
10. Cihazdaki kokuları gidermek için, bir bardak su ve bir limonun suyu ile kabuklarını mikrodalgada kullanılabilir derin bir kaseye koyun ve cihazı 5 dakika süreyle mikrodalga modunda çalıştırın. İyice silin ve yumuşak bir bezle kurulayın.
11. Cihaz lambasını değiştirmek gerektiğinde değişim için lütfen yetkili servise başvurun.
12. Cihaz düzenli olarak temizlenmeli ve yiyecek artıkları çıkartılmalıdır. Cihazın temiz bir durumda tutulmaması, cihazın hizmet ömrünü olumsuz etkileyecek ve muhtemelen tehlikeli durumlara yol açacak yüzey bozulmalarına neden olabilir.
13. Lütfen bu cihazı evsel atıklarla birlikte atmayın; eski fırınlar belediyeler tarafından sağlanan özel atık merkezlerine atılmalıdır.
14. Cihaz ızgara fonksiyonu ile ilk kullanıldığında, hafif bir duman ve koku oluşabilir ve belirli bir kullanım süresi sonunda kaybolacaktır.

### 5.2 Saklama

- Cihazı uzun süre kullanmayı düşünmüyorsanız, lütfen dikkatli bir şekilde saklayın.
- Cihaz fişinin çekildiğinden, cihazın soğuduğundan ve tamamen kuru olduğundan emin olun.
- Cihazı serin ve kuru bir yerde saklayın.
- Cihazı, çocukların ulaşamayacağı bir yerde muhafaza edin.

### 5.3 Taşıma ve Nakliye

- Taşıma ve nakliye sırasında cihazı orijinal ambalajı ile birlikte taşıyın.
- Cihazın ambalajı, cihazı fiziksel hasarlara karşı koruyacaktır.
- Cihazın veya ambalajının üzerine ağır cisimler koymayın. Cihaz zarar görebilir.