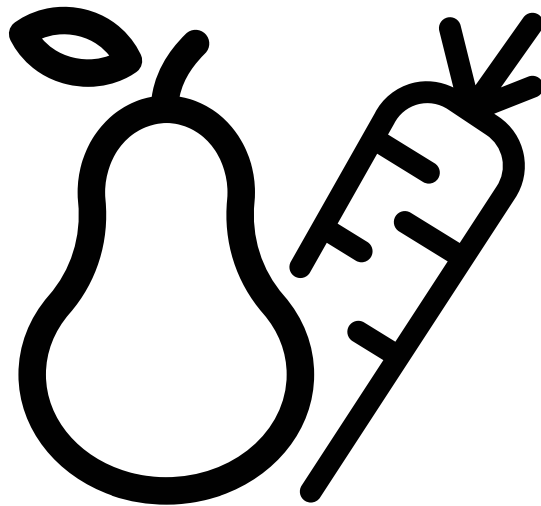


Multimode

Instruction of use



2205 JE

TR/EN



**Bu ürün,
çevreye saygılı modern tesislerde
doğaya zarar vermeden
üretilmiştir.**



UYARI!

Tümüyle çevre dostu bir soğutucu gaz olan R600a (yalnızca belirli koşullar altında yanıcıdır) ile çalışan soğutucu cihazınızın normal bir şekilde çalışmasını sağlamak için aşağıdaki kuralları uygulamalısınız:

- Cihazın etrafındaki serbest hava dolasımını engellemeyin.
- Buz çözme işlemi hızlandırmak için üreticinin önerdiklerinin dışında mekanik cihazlar kullanmayın.
- Soğutucu gaz devresine zarar vermeyin.
- Gıda saklama bölmesi içinde üreticinin önermiş olabileceği elektrikli cihazlar dışında herhangi bir elektrikli cihaz kullanmayın.

i BİLGİ



ÜRETİCİ İSMİ

MODEL TANIMI

A

A

Ürün veri tabanında depolanan model bilgilerine, aşağıdaki web sitesine girilerek ve enerji etiketinde bulunan model tanımı (*) aranarak ulaşılabilir.

Bu cihaz, yanlarında güvenliklerinden sorumlu olacak veya onlara cihazın kullanımıyla ilgili gerekli talimatları verecek bir kişi bulunmadığı sürece fiziksel, duyuşsal veya zihinsel yeteneklerinde yetersizlik bulunan veya bilgisiz ya da deneyimsiz olan kişiler tarafından kullanım için tasarlanmamıştır.

Çocuklar denetlenerek cihazla oynamaları önlenmelidir.

İÇİNDEKİLER

Ambalaj Geri Dönüşümü
Taşıma talimatları

sayfa 4

Uyarılar ve genel
tavsiyeler

sayfa 5

Kurulum
Elektrik bağlantısı

sayfa 6

Çalıştırma
Cihazın tanıtımı

sayfa 7

Cihazın
çalıştırılması

sayfa 8

Yiyeceklerin muhafaza
edilmesine yönelik tavsiyeler

sayfa 10

Cihazınızın buzunu
çözme ile ilgili öneriler

sayfa 11

Arıza tespit kılavuzu

sayfa 13

Tüketici Hizmetleri

sayfa 14

Seçiminizden dolayı sizi ku

Satın almış olduğunuz soğutucu, ürünleri serisindedir ve sizlere soğutma tekniği ile estetik görünümün uyumlu bir kombinasyonunu sunmaktadır. Bu cihaz yeni ve çekici bir tasarıma sahip olmanın yanı sıra, çalışma ve güvenlik özelliklerine yönelik bir garanti sunan Avrupa standartları ve ulusal standartlara uygun şekilde üretilmiştir. Ayrıca, kullanılan R600a soğutucu gazı çevre dostudur ve ozon tabakasını etkilemez. Cihazınızdan en iyi verimi alabilmeniz için bu kullanma kılavuzunda verilen bilgileri dikkatle okumanızı tavsiye ederiz.

Eski cihazınızın geri dönüşümü için öneriler

Yeni satın aldığınız cihazınız eski cihazınızın atılmasına yol açacaksa, bazı hususları göz önünde tutmanız gerekecektir.

Eski cihazlarınız değersiz hurda yığınları değildir. Bunları elden çıkarırken, hem çevrenin korunması hem de bazı önemli hammaddelerin geri dönüşümü sağlanmalıdır.

Eski cihazınızı kullanılamaz duruma getirmek için:

- cihazın fişini prizden çekin;
- elektrik kablosunu çıkarın (kesin);
- çocukların oyun oynarken içeride kilitli kalmalarını ve dolayısıyla hayatlarının tehlikeye girmesini engellemek için kapı üzerindeki kilitleri sökün.

Soğutucu cihazlar, uygun şekilde geri dönüştürülmesi gereken yalıtım maddeleri ve soğutucu gazlar içerirler.

Ürünün satın alma tarihinden itibaren 10 yıl boyunca orijinal yedek parçalar sağlanacaktır.

Ambalaj Geri Dönüşümü

Taşıma talimatları

UYARI!

Çocukların ambalajla ya da ambalaj parçalarıyla oynamasına izin vermeyin. Oluklu mukavva parçaları ve plastik film, boğulmalara yol açma tehlikesi taşır.

Cihaz, size iyi durumda teslim edilebilmesi için uygun bir ambalajla korunmuştur. Ambalajda kullanılan tüm malzemeler çevreyle uyumlu ve geri dönüşümlüdür. Lütfen ambalajları geri dönüştürmemize yardımcı olarak çevreyi koruyun!

ÖNEMLİ!

Cihazı çalıştırmadan önce, bu talimatları dikkatle ve baştan sona okuyun. Bu talimatlar, cihazın kurulumu, kullanımı ve bakımı ile ilgili önemli bilgiler içermektedir. Üretici, bu belgede yer alan bilgilerin uygulanmamasından dolayı herhangi bir sorumluluk kabul etmez. Lütfen bu kılavuzu gerektiği zaman kolayca erişilebileceğiniz bir yerde saklayın. Bu kılavuz, cihazın bir başka kullanıcıya verilmesi durumunda da faydalı olacaktır.

DİKKAT!

Bu cihaz sadece kullanım amacı doğrultusunda (evde kullanım), uygun alanlarda, yağmurdan, nemden ve diğer hava koşullarından uzak tutularak kullanılmalıdır.

Taşıma talimatları

Bu cihaz mümkün mertebe yalnızca dik konumda taşınmalıdır. Ambalaj, taşıma sırasında mükemmel durumda olmalıdır. Taşıma esnasında cihazın yatay duruma getirilmiş olması halinde (ambalaj üzerindeki işaretlere uygun olarak), cihazı çalıştırmadan önce, soğutma devresindeki gazın dengelenmesini sağlamak için cihazı 4 saat süreyle dik konumda bekletmenizi tavsiye ederiz.

Bu talimatların uygulanmaması kompresörün arızalanmasına ve garantisinin geçerliliğini kaybetmesine yol açabilir.

Uyarılar ve genel tavsiyeler

- Bir arıza olduğunu fark ettiğiniz zaman cihazın fişini takmayın.
- Cihazı taşıma, kaldırma ve yerleştirme esnasında soğutma devresinin (boruların) yamulmamasına dikkat edin.
- Onarımlar sadece uzman personel tarafından yapılmalıdır.
- Aşağıdaki durumlarda lütfen cihazınızın fişini prizden çekin:
 - cihazınızın buzunu tamamen çözerken;
 - cihazınızı temizlerken.

Cihazın fişini prizden çekerken fişten tutarak çekin. Asla kablodan tutarak çekmeyin!

- Cihaz ile önüne yerleştirildiği duvar arasında asgari bir mesafe kalmasını sağlayın.
- Cihazınızın üzerine çıkmayın.
- Çocukların cihazla oynamasına ya da cihazın içine saklanmasına izin vermeyin.
- Buz çözme amacıyla cihazın içinde asla elektrikli cihazlar kullanmayın.
- Cihazınızı, ısıtıcıların, fırınların veya diğer ısı ve ateş kaynaklarının yanına yerleştirmeyin.
- Cihazınızın kapısını, yiyecekleri yerleştirmek veya almak için gerekli olandan daha uzun süre açık bırakmayın.
- Cihaz çalışmıyorken içerisinde yiyecek bırakmayın.
- Patlayıcı veya yanıcı gazlar içeren ürünleri dolabın içinde saklamayın.
- Soğuk metal kısımlara ve donmuş yiyeceklere asla ıslak elle dokunmayın, aksi takdirde çok soğuk yüzeylere dokunduğunuzda elleriniz hızlı bir şekilde donabilir.
- Cihazınızı birkaç günlüğüne kullanmayacaksanız, elektrik bağlantısını kesmeniz tavsiye edilmez. Fakat daha uzun bir süre için kullanmayacaksanız, lütfen aşağıda belirtilenleri uygulayın:
 - cihazın elektrik fişini prizden çekin;
 - cihazınızı boşaltın;
 - buzunu çözüp temizleyin;
 - kötü kokuların oluşmasını önlemek için kapısını açık bırakın.
- Elektrik kablosunun hasar görmesi halinde, herhangi bir tehlike oluşturmaması için üretici veya yetkili servisi ya da benzeri bir ehliyetli personel tarafından değiştirilmelidir.
- Cihazınızın kilidi varsa, cihazı kilitleyin ve anahtarını çocukların erişemeyeceği, güvenli bir yerde saklayın. Üzerinde kilit bulunan bir cihazı atarken, kilidin çalışmaz duruma getirildiğinden emin olun. Bu, çocukların içeride kilitli kalarak yaşamlarını kaybetmelerine yol açabilecek durumlardan kaçınmak açısından son derece önemlidir.

Kurulum

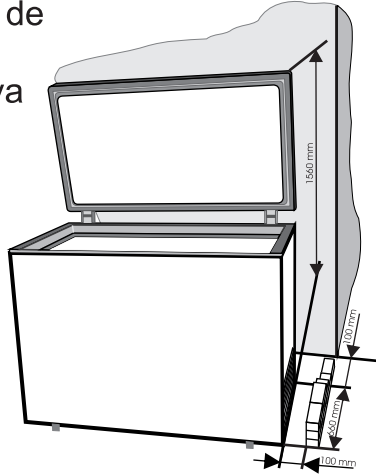
Elektrik bağlantısı

Cihaz, +10°C ile +40°C arasındaki ortam sıcaklıklarında çalışabilecek şekilde tasarlanmıştır. Ortam sıcaklığı +40°C'nin üzerinde ise, cihaz içindeki sıcaklık artabilir. Cihazınızı, her türlü ısı ve ateş kaynağından uzak bir yere yerleştirin. Cihazın sıcak bir odaya, doğrudan güneş ışığı alan bir yere ya da bir ısı kaynağının (kalorifer petekleri, ocaklar, fırınlar) yanına yerleştirilmesi enerji tüketimini artırır ve cihazın ömrünü kısaltır.

• Lütfen aşağıda verilen asgari mesafelere uyun:

- ▶ Kömür veya gazıyla çalışan ocaklardan 100 cm;
- ▶ Elektrik veya gazla çalışan ocaklardan 150 cm.

• Belirtilen mesafeleri de koruyarak, cihazın etrafında serbest hava sirkülasyonunu sağlayın.



Elektrik bağlantısı

Cihazınız tek fazlı, 230V/50Hz gerilimle çalışacak şekilde tasarlanmıştır. Cihazın fişini takmadan önce, lütfen evinizdeki ana şebeke geriliminin parametreleriyle (voltaj, akım tipi, frekans) cihazın çalışma parametrelerinin uyumlu olduğundan emin olun.

- Şebeke gerilimi ve tüketilen güç ile ilgili bilgiler cihazın arka kısmındaki levha üzerinde verilmiştir.
- Elektrik tesisatının yasal gerekliliklere uygun olması şarttır.
- **Cihazın topraklanması zorunludur. Belirtilen koşullara uyulmaması nedeniyle insanlara, hayvanlara veya eşyalara gelebilecek her türlü zarar ve hasar karşısında üreticinin hiçbir sorumluluğu bulunmamaktadır.**
- Güvenliğiniz için cihazla birlikte bir elektrik kablosu ve çift topraklama kontaklı bir fiş (Avrupa tipi, 10/16A işaretli) verilmektedir. Evdeki priz verilen fişe uygun değilse, lütfen uzman bir elektrikçiden prizi değiştirmesini isteyin.
- Uzatma kabloları ya da çoklu prizler kullanmayın.
- Cihaz ile "üzerine asılan" herhangi bir mobilya arasında lütfen en az 25 cm boşluk bırakın. Bu mesafe, söz konusu mobilya sadece bir raf veya başka bir mobilya bölümü olsa bile bırakılmalıdır.
- Cihaz, mobilya içerisine yerleştirilecek şekilde tasarlanmamıştır.
- Lütfen verilen aksesuarları takın.

Sıcak Yüzey Uyarısı!

Ürününüzün yan duvarları soğutma sistemini iyileştirmek amacıyla soğutucu borularla donatılmıştır. Yüksek sıcaklıktaki soğutucu akışkan bu alanlardan geçerek yan duvarlarda sıcak yüzeylere neden olabilir. Bu normaldir ve herhangi bir servis gerektirmez. Lütfen bu bölgelere dokunurken dikkat edin.

Çalıştırma Cihazın tanıtımı

Çalıştırma

Cihazı çalıştırmadan önce içerisini temizleyin ("Temizlik" bölümüne bakın).

Bu işlemi tamamladıktan sonra, lütfen cihazın fişini takın ve cihazı açın.

Termostat kutusundaki yeşil ve kırmızı LED ışıklar yanmalıdır.

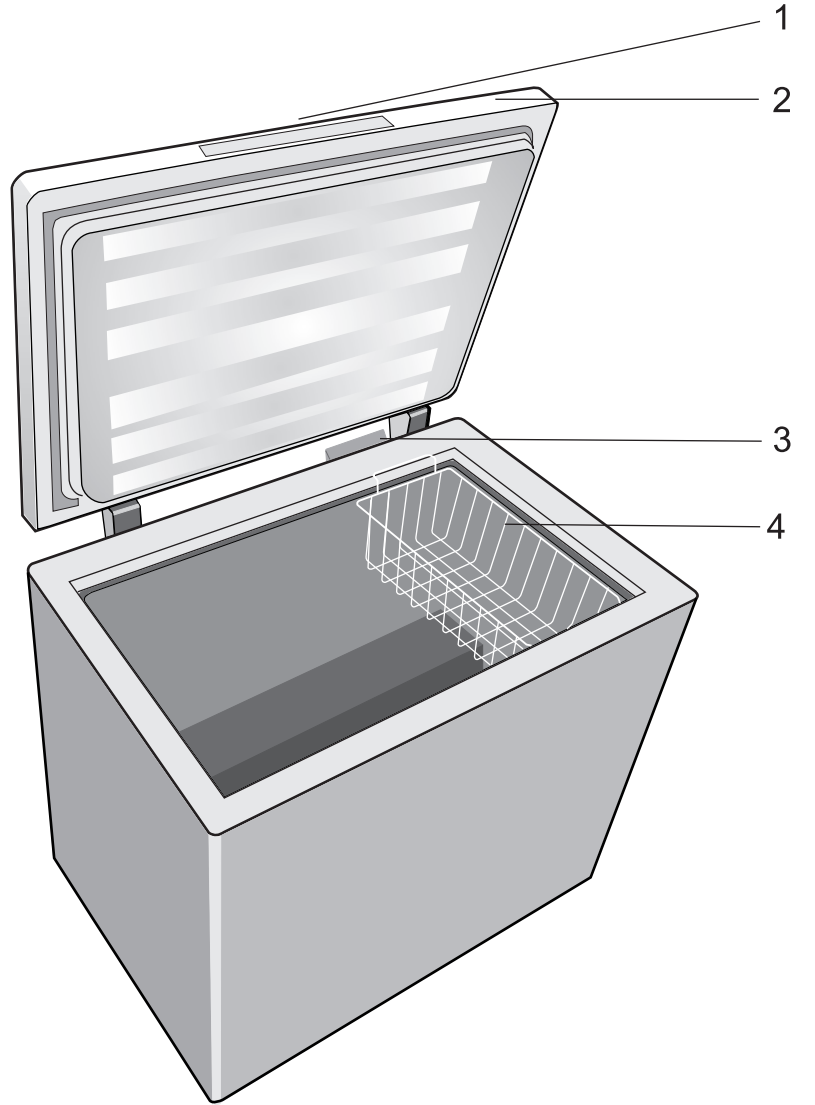
Cihazın içine herhangi bir gıda maddesi koymadan önce 2 saat kadar boş çalıştırın.

Kapatma

Kapatma için fişin prizden çekilmesi yeterli olacağı gibi, bu işlem prize takılacak iki kutuplu bir şalterle de yapılabilir.

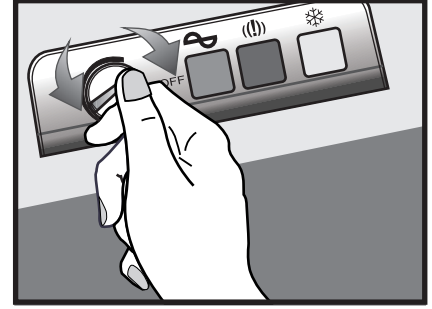
Cihazın tanıtımı

1. Kapı kolu
2. Kapı
3. Termostat kutusu
4. Sepetler



i Bu kullanım kılavuzundaki şekiller şematik olup ürününüzle birebir uyum içinde olmayabilir. Satın almış olduğunuz üründe ilgili parçalar yoksa, söz konusu parçalar başka modellerde mevcuttur.

Cihazın alıřtırılması



Cihazın alıřtırılması

Sıcaklık ayarı

Kabin sıcaklıđı, termostat zerindeki sıcaklık ayar dğmesi yavařça sola veya sađa evirerek ayarlanabilir. Dğme, sıcaklıđı artırmak iin sola, dřrmek iin sađa dođru evrilir.

Elde edilebilecek sıcaklıklar cihazın yeri, ortam sıcaklıđı, kapının aılma sıklıđı, cihazın gıda maddeleriyle doluluk oranı gibi etkenlere gre deđiřebilir. Termostat dğmesinin konumu bu faktrlere gre deđiřtirilir.

Multimode zelliđine sahip cihaz, deđiřken ihtiyalara cevap vermek amacıyla,  řekilde alıřmak zere tasarlanmıřtır.

Bu cihaz:

1. Buzdolabı (fridge);
2. Sıfır Derece Blmesi (chiller);
3. Dondurucu olarak iřlev grebilir (freezer).



nitenin bir buzdolabı olarak kullanılması

Buzdolabı dğmesindeki ayarda kabin sıcaklıđı yaklaşık 4°C olacaktır.

Bu sıcaklık st ve st rnleri, taze sebze gibi abuk bozulan yiyeceklerin saklanması iin ideal bir deđerdir.

Sođuk iecekler de aynı zamanda bu sıcaklıkta saklanabilir. 15-20 saatlik bir zaman dilimi ierisinde toplam 50kg veya 50 litreyi gemeyecek miktardaki gıda maddeleri azar azar yerleřtirilebilir.



nitenin Sıfır Derece Blmesi olarak kullanılması

Dğmeyi sıfır derece blmesinde ayarladıđınızda, cihazınızı bir kasabın sođuk depolama nitesiyle kıyaslayabilirsiniz. Kabin ierisindeki sıcaklık -3 ila +3 °C arasında deđiřebilir. Bu sıcaklık, kısa srelerle et veya balık saklamak iin idealdir.

Avantajı, yiyeceklerin buzunu ozmeden piřirilebilmesidir. 15-20 saatlik bir zaman dilimi ierisinde toplam 50kg veya 50 litreyi gemeyecek miktardaki gıda maddeleri azar azar yerleřtirilebilir.



nitenin Dondurucu olarak kullanılması

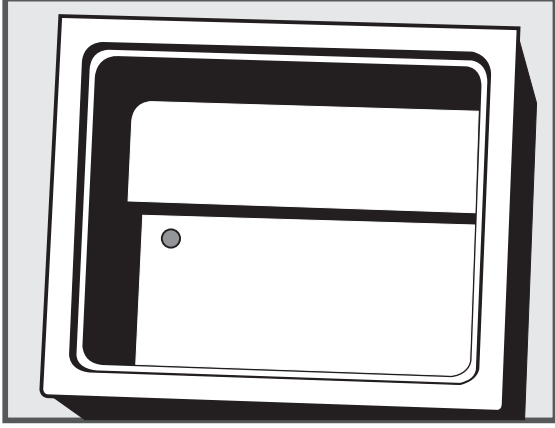
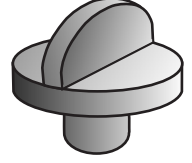
Dğmeyi dondurucu ayarına getirdiđinizde, kabindeki sıcaklık -18°C civarında olacaktır.



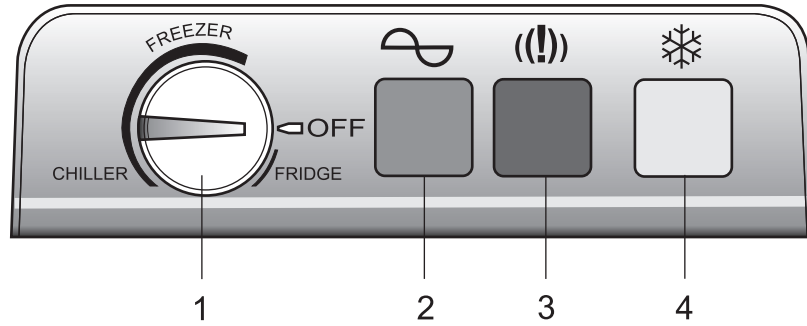
Bu sıcaklık donmuř gıdaların uzun sre saklanması iin idealdir. Taze yiyeceklerin dondurulması en az 20 saatlik bir alıřtırmadan sonra mmkndr.

▣ Dondurucu çalıştırma modunda, kapatma tıpasının kullanılması gereklidir.

▣ Ürününüzü soğutucu veya 0 derece olarak kullanabilirsiniz. Bu şekildeki kullanımlarda kapağın açılıp kapanması kaynaklı iç gövdede yoğuşma olabilir. Yoğuşma olması durumunda ürünün tabanında biriken suyun belirli aralıklarla tahliye edilmesi gerekmektedir.



Termostat kutusu cihazın ön kısmına yerleştirilmiştir.



Şunları içermektedir:

1. Termostat ayar düğmesi – içerideki sıcaklık değeri ayarlanır.
2. Yeşil LED ışık – cihaza enerji verildiğini gösterir.
3. Kırmızı LED ışık – hasar – bu ışık bölmedeki sıcaklık çok yüksek olduğunda yanar. LED ışık, cihaz çalışmaya başladıktan sonra 15-45 dakika yanar, daha sonra sönmelidir. LED ışık çalışma sırasında yanmaya devam ederse, bu birtakım hataların olduğu anlamına gelir.
4. Kompresör çalışırken turuncu 'LED' ışığı yanar.

Bu üç LED ışık cihazın çalışma modu hakkında bilgi verir.

Yiyeceklerin muhafaza edilmesine yönelik tavsiyeler

Soğutucu ve Sıfır Derece Bölmesinin çalıştırılması

Termostat kutusunu "Soğutucu" ve "Sıfır Derece Bölmesi" aralıklarının dışında bir konuma ayarlamaktan kaçının. Çünkü bu durum cihazın olumsuz sıcaklıklarda çalıştırılmasına, istenilen aralığın altındaki aşırı sıcaklık değerlerinin ortaya çıkmasına ve sonuç olarak meşrubatların ve taze yiyeceklerin donmasına ve ayrıca cihaz duvarlarında aşırı buzlanmalara neden olabilir.

Dondurucunun çalıştırılması

Dondurucu, taze yiyeceklerin dondurulmasının yanı sıra, donmuş gıdaların uzun süre muhafaza edilmesi amacıyla da kullanılır.

Yiyeceklerin başarılı bir şekilde dondurulması için gerekli temel unsurlardan biri paketlemedir.

Paketlerin/ambalajların karşılaması gereken başlıca koşullar şunlardır: hava geçirmez olmak, paketlenmiş gıdaları etkilememek, düşük sıcaklık değerlerine dayanıklı olmak, sıvıları, yağları, su buharını, kokuları geçirmemek, yıkanabilir olmak.

Bu koşullar aşağıdaki türde ambalajlamalarla sağlanır: plastik veya alüminyum film, plastik ve alüminyum kaplar, parafinli karton bardaklar veya plastik bardaklar.

Derin dondurucunuza ambalajsız, delik veya yırtık ambalajlarla yerleştirilen gıdalar sıvı sızıntısına yol açabilir. Sızan sıvılar derin dondurucunuzun metal yüzeylerinde korozyona, plastik yüzeylerde deformasyonlara, hijyen koşullarının (koku ve bakteri oluşumu gibi) kaybolmasına neden olabilir. Bu sebeple gıdalarınızı derin dondurucunuzun kullanım kılavuzunda önerilen ambalaj türleri ile tamamen kapalı şekilde depolayınız. Derin dondurucunuzda özellikle metal yüzeylerde asitli (kabuğu soyulmuş meyveler, domates, limon gibi) ve tuzlu gıdalarınızı (tütsülenmiş et, tuzlanmış balık, tuzlu peynirler, ev yemekleri gibi) ambalajsız şekilde depolamayınız.

ÖNEMLİ!

- Taze yiyecekleri dondurmak için, lütfen cihazla birlikte verilen sepetleri kullanın.
- Dondurucunun içerisine bir defada çok fazla miktarda yiyecek koymayın. Yiyecekler mümkün olduğu kadar hızlı bir biçimde derinlemesine dondurulduklarında kalitelerini en iyi şekilde muhafaza ederler.
- Taze yiyecekler halihazır da donmuş olan yiyeceklerle temas etmemelidir.
- Satın almış olduğunuz donmuş yiyecekler termostatta herhangi bir ayarlama yapılmadan a gerek kalmadan dondurucuya yerleştirilebilir.
- Dondurma tarihi yiyeceğin ambalajı üzerinde belirtilmemişse, lütfen genel kural olarak sürenin maks. 3 ay olduğunu dikkate alın.
- Yiyecekler, buzları kıs mi olarak çözülmüş olsa bile, tekrar dondurulamazlar; bunlar derhal tüketilmeli veya pişirildikten sonra tekrar dondurulmalıdır .
- Gazlı içecekler dondurucuda muhafaza edilmeyecektir.

TAZE GIDALARIN DONDURULMASI

Dondurulacak taze yiyecekleri hızlı dondurmaya sağlamak için yan duvarların yakınına ve mümkünse halihazırda donmuş yiyeceklerden uzağa yerleştirin.

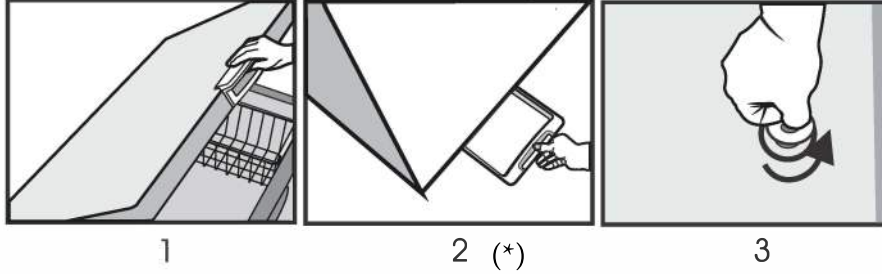
Düğmeyi en soğuk konuma getirin. Sarı lamba yanar. 24 saat bekleyin. Taze gıdayı dondurucuya yerleştirmeden önce düğmeyi önceki konumuna getirmeyi unutmayın. Tek seferde çok fazla miktarda dondurma yapmayın.

Yiyeceğin kalitesi mümkün olan en kısa sürede ortasına kadar dondurulduğunda en iyi şekilde korunur.

Dondurulmuş yiyeceklerle taze yiyecekleri karıştırmamaya özellikle dikkat edin.

Derin dondurucunuzun temizlik, bakım ve nakliyesi

1. Derin dondurucunuzun kapağın açınız ve buz erime işlemi bitene kadar açık tutunuz. Cihazın fişini prizden çıkarınız.
2. Yayvan bir kap veya tavayı derin dondurucunun altına su tahliye tapasının altına gelecek şekilde yerleştiriniz. (*bazı ürünlerde separatör olarak kullanılan su tahliye tepsi bulunmaktadır. Bu özellik ürün özelinde opsiyoneldir.)
3. Su tahliye tapasını çevirerek yerinden çıkarınız.
4. Tava su ile doldukça boşaltıp tekrar su tahliye tapasının altına gelecek şekilde yerleştiriniz. Bu işlemi buz erime işlemi bitene kadar tekrar ediniz.
5. Su tahliye tapasını çevirerek yerine takınız.
6. Derin dondurucunuzun kapağını kapatın.
7. Derin dondurucunuzun fişini topraklı prize takınız.
8. Kırmızı lamba sönmeye kadar derin dondurucunuzu boş olarak çalıştırın. Kırmızı lamba söndüğünde yiyeceklerinizi derin dondurucunuza tekrar koyabilirsiniz.



Derin dondurucunuzdan iyi bir verim almak için en az yılda bir kez bakım ve temizliğini yapınız.

Temizlik öncesi derin dondurucunun şebeke kordon fişini prizden çıkartınız.

Buz çözme

Derin Dondurucunuzun kapağını sık sık açmadığınız ve gıdaları kapalı paketlerde sakladığınız sürece buz oluşma hızı çok yavaş olacaktır.

Zamanla iç duvarlarda oluşan buz, Derin dondurucunuzun verimini azaltır. Buz kalınlığı 5-6 mm'ye ulaştığında buzu çözmenizi öneririz.

Buz çözme işlemine başlamadan

24 saat önce Derin Dondurucunun ayarını maksimum konuma getiriniz.

Daha sonra paketleri çıkarınız ve derecelerini kaybetmemeleri için ayrı ayrı kağıtlara sararak buzdolabınızın dondurucu bölümüne yerleştiriniz.

Böylece buz çözme ve temizleme süresince gıdalarınız korunacaktır.

İç temizlik

Temizliğe başlamadan önce, lütfen cihazınızın fişini prizden çekin.

- Cihazınızı, buzlarını çözerken temizlemenizi öneririz.
- Cihazın içini bir parça nötr deterjan eklenmiş ılık suya temizleyin. Sabun, gaz veya aseton gibi güçlü kokular bırakan maddeleri kullanmayın.
- Islak bir süngerle silin ve yumuşak bir bezle kurulayın.

Bu işlemi yaparken, cihazınızın ısı yalıtımının arasına sızacak kadar çok su kullanmaktan kaçının, çünkü bu durumda ortaya hoş olmayan kokular çıkar.

Temiz bir bezle kapı contasını, özellikle de körük aralarını temizlemeyi unutmayın.

Dış temizlik

- Soğutucunun dışını sabunlu ılık suya batırılmış bir süngerle temizleyin, yumuşak bir bezle silerek kurulayın.
- Soğutma devresinin (kompresör, kondansatör, bağlantı boruları) dış kısımlarının temizliği yumuşak bir fırça veya elektrik süpürgesi ile yapılır. Bu işlem esnasında boruların yamulmamasına veya kabloların yerinden çıkmamasına büyük bir dikkat gösterin.

Yıpratıcı veya aşındırıcı maddeler kullanmayın!

- Temizliği bitirdikten sonra, aksesuarları yerlerine yerleştirin ve cihazın fişini prize takın.

Temizliği bitirdikten sonra, aksesuarları yerlerine yerleştirin.

Enerji tasarrufu

- Cihazı güneş alan yerlere ve ısı kaynaklarının yakınına yerleştirmekten kaçının.
- Kompresörün ve kondansatörün iyi şekilde havalandırılmasını sağlayın.
- Soğutucunuzun kapısını gerekenden daha fazla açık tutmayın ve sadece gerekli olduğu zaman açın.
- Kondansatörü temiz tutun (cihazın arka tarafındaki borular).
- En verimli çalışma için aşağıdaki ortam tutmaya çalışın 27°C ve % 65 RH (Bağıl Nem)”

Arıza tespit kılavuzu

Cihaz çalışmıyor.

- Elektrik kesilmiştir.
- Dolabın fişi prize tam olarak takılı değildir.
- Sigorta atmış olabilir.
- Termostat "OFF" konumundadır.

Sıcaklık değerleri yeteri kadar düşük değildir (kırmızı LED ışık açık).

- Dolaptaki yiyecekler kapının kapanmasına engel oluyor.
- Cihaz düzgün bir şekilde yerleştirilmemiştir.
- Cihaz bir ısı kaynağının çok yakınına yerleştirilmiştir.
- Termostat düğmesi doğru konumda değildir.

Dondurucu modunda aşırı buz birikimi meydana gelmiştir.

- Kapı doğru kapatılmamıştır.

Aşağıdakiler hata değildir

- Üründen gelen sesler ve çıtırtılar: bu sesler soğutucu gazın sistemde dolaşmasından kaynaklanır.

Çalışırken ses yapıyor

Cihazın kompresörü, sıcaklığın ayarlanmış olduğunuz değerde tutulabilmesi için periyodik olarak çalışır.

Bu gibi durumlarda duyulacak sesler normaldir.

Cihaz çalışma sıcaklığına ulaşmaz, bu sesler de azalacaktır.

Uğultu sesini kompresör çıkarır.


Kompresör çalışmaya başladığı an bu uğultu biraz güçlenir.

Cihazın borularında dolaşmakta olan soğutucu gazın çıkardığı fokurtu ve gurultu sesleri normal çalışma sesleridir.

Dikkat!

Cihazı ve cihazın elektrikli parçalarını asla kendiniz onarmayı denemeyin. Yetkisiz kişiler tarafından yapılacak her türlü onarım kullanıcı için tehlike arz eder ve garantinin iptal olmasına yol açabilir.



Ürün veya ambalaj üzerindeki  sembolü, bu ürünün evsel atık olarak işlem göremeyeceğini gösterir. Bunun yerine, elektrik ve elektronik ekipmanların geri dönüşümü için uygun bir toplama merkezine teslim edilmelidir. Bu ürünün uygun bir şekilde bertaraf edilmesini sağlayarak uygunsuz atık yönetiminin neden olacağı çevre ve insan sağlığına yönelik potansiyel olumsuz sonuçların önüne geçmiş olursunuz. Bu ürünün geri dönüşümü konusunda daha ayrıntılı bilgi için, lütfen belediyenizle, evsel atık yönetimi servisiyle veya ürünü satın aldığınız yerle irtibata geçin.



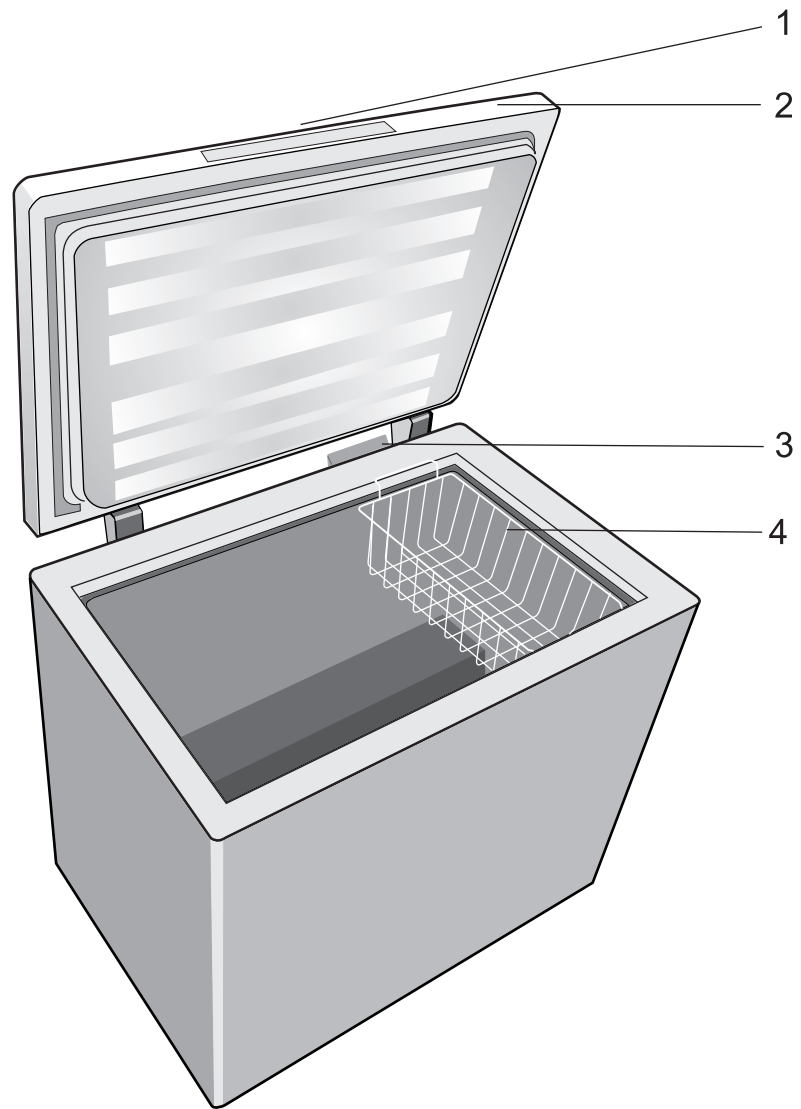
WARNING!

In order to ensure a normal operation of your refrigerating appliance, which uses a completely environmentally friendly refrigerant the R600a (flammable only under certain conditions) you must observe the following rules:

- Do not hinder the free circulation of the air around the appliance.
- Do not use mechanical devices in order to accelerate the defrosting, others than the ones recommended by the manufacturer.
- Do not destroy the refrigerating circuit.
- Do not use electric appliances inside the food keeping compartment, other than those that might have been recommended by the manufacturer.

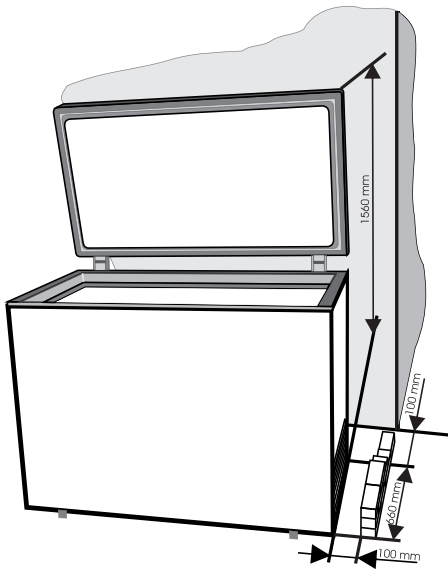
EN Index

Advice for recycling of the old appliance /1
Packing Recycling /2
Transport instructions /2
Warnings and special advice /2
Setting up /3
Electric connection /3
Switching off /4
Operation /4
Appliance description /4
Appliance operation (multimode) /4
Advice for food conservation /5
Way of energy saving /6
Advice to defrost your appliance /6
Cleaning of the appliance /6
Defects finding guide /7

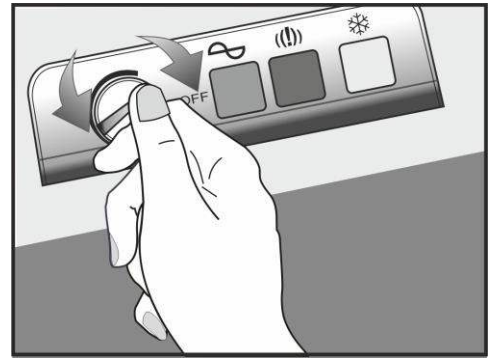


Item 1

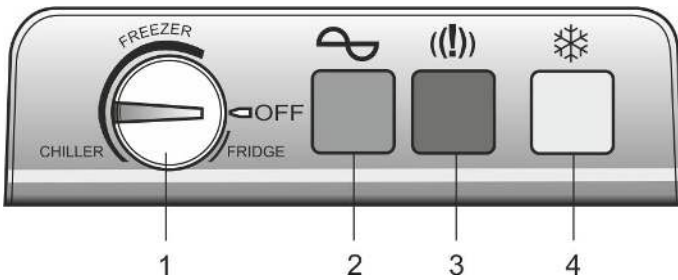
ⓘ Figures that take place in this instruction manual are schematic and may not correspond exactly with your product. If the subject parts are not included in the product you have purchased, then it is valid for other models.



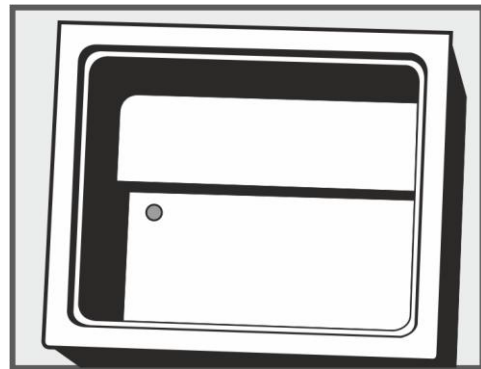
Item 2



Item 3



Item 4



Item 5

Congratulations for your choice!

The appliance you have purchased is one in the products range and represents a harmonious joining between the refrigeration technique with the aestetical outlook. It has a new and attractive design and is built according to the European and national standards which guarantee its operation and safety features. At the same time, the used refrigerant, R600a, is environment-friendly and it does not affect the ozone layer.

In order to use the best your appliance, we advise you to read carefully the information in these user instructions.

Advice for recycling your old appliance

If your newly purchased appliance replaces an older appliance, you must consider a few aspects.

The old appliances are not valueless scrap. Their disposal, while preserving the environment, allows the recovery of important raw materials.

Make your old appliance useless:

- disconnect the appliance from the supply;
- remove the supply cord (cut it);
- remove the eventual locks on the door to avoid the blocking of children inside, while playing, and the endangering of their lives.

The refrigerating appliances contain insulating materials and refrigerants which require a proper recycling.

Original Spare parts will be provided for 10 years, following the product purchasing date.

**This appliance is not intended for use by person with reduced physical, sensory or mental capabilities or lack of experience and knowledge unless they have been given supervision or instruction concerning use of the appliance by a person responsible for their safety.
Children should be supervised to ensure that they do not play with the appliance.**

Packing Recycling

WARNING!

Do not allow children to play with the packing or with parts of it. There is the risk of suffocation with parts of corrugated cardboard and with plastic film.

In order to get to you in good condition, the appliance was protected with a suitable packing. All the materials of the packing are compatible with the environment and recyclable. Please help us recycle the packing while protecting the environment!

IMPORTANT!

Before putting the appliance in operation, read carefully and entirely these instructions. They contain important information concerning the setting up, use and maintenance of the appliance.

The manufacturer is free of any responsibility if the information in this document are not observed. Keep the instructions in a safe place in order to reach them easily in case of need. They can also be useful subsequently by another user.

ATTENTION!

This appliance must be used only for its intended purpose, (household use), in suitable areas, far from rain, moisture or other weather conditions.

Transport instructions

The appliance must be transported, as much as possible, only in vertical position. The packing must be in perfect condition during transport.

If during transport the appliance was put in horizontal position (only according to the markings on the packing), it is advised that, before putting it into operation, the appliance is left to rest for 4 hours in order to allow the settling of the refrigerating circuit.

The failure to observe these instructions can cause the breakdown of the motorcompressor and the cancellation of its warranty.

Warnings and general advice

- Do not plug in the appliance if you noticed a failure.
- Please avoid to distort the refrigerating circuit (tubes) during transport, handling and positioning of the appliance.
- The repairs must be done only by qualified personnel.
- In the following situations please unplug the appliance from the mains:
 - when you defrost completely the appliance;
 - when you clean the appliance.

To unplug the appliance, pull by the plug, not by the cable!

- Ensure the minimum space between the appliance and the wall against which it is placed.
- Do not climb on the appliance.
- Do not allow the children to play or hide inside the appliance.
- Never use electric appliances inside the appliance, for defrosting.
- Do not use the appliance near heating appliances, cookers or other sources of heat and fire.
- Do not leave the appliance door open more than it is necessary to put in or take out the food.
- Do not leave the food in the appliance if it is not working.
- Do not keep inside products containing flammable or explosive gases.
- Never touch cold metal parts or frozen food with wet hands because your hands can quickly freeze on the very cold surfaces.
- Verify the horizontal position of the product to ensure a good flow of the water resulted during functioning.

- If you do not use your appliance for a few days, it is not advisable to switch it off. If you do not use it for a longer period, please proceed as follows:
 - unplug the appliance;
 - empty the appliance;
 - defrost it and clean it;
 - leave the door open to avoid the formation of unpleasant smells.
- If the supply cord is damaged, it must be replaced by the manufacturer, its service agent or similarly qualified persons in order to avoid a hazard.
- If your appliance has a lock, keep it locked and store the key in a safe place, out of the reach of children. If you are discarding an appliance with lock, make sure that, is made ineffective. This is very important so as to avoid children being trapped inside, which may cause their loss of life.

Setting up

This appliance was designed to operate at an ambient temperature between +10°C and +40°C. If the ambient temperature is above +40°C, inside the appliance the temperature can increase.

Set up the appliance far from any source of heat and fire. Placing it in a warm room, the direct exposure to sunbeams or near a heat source (heaters, cookers, ovens), will increase the energy consumption and shorten the product life.

- Please observe the following minimum distances:
 - 100 cm from the cookers working with coal or oil;
 - 150 cm from the electric and gas cookers.
- Ensure the free circulation of the air around the appliance, by observing the distances shown in Item 2.
- Place the appliance in a perfectly even, dry and well ventilated place.
Assemble the supplied accessories.

Electric connection

Your appliance is intended to operate at a single-phase voltage of 230V/50 Hz. Before plugging in the appliance, please make sure that the parameters of the mains in your house (voltage, current type, frequency) comply to the operation parameters of the appliance.

- The information concerning the supply voltage and the absorbed power is given on the marking label placed in the back side of the appliance.
- The electric installation must comply with the law requirements.
- **The earthing of the appliance is compulsory. The manufacturer has no responsibility for any damage to persons, animals or goods which may arise from the failure to observe the specified conditions.**
- The appliance is endowed with a supply cord and a plug (European type, marked 10/16A) with double earthing contact for safety. If the socket is not the same type with the plug, please ask a specialised electrician to change it.
- Do not use extension pieces or multiple adapters.
- Please keep a distance of min. 25 cm from any furniture „suspended” above the appliance. This clearance will also be kept in case of a niche or of another construction element.
- The appliance is not built to be included into the furniture.
- Please fit the supplied accessories.

Hot Surface Warning!

Side walls of your product is equipped with refrigerant pipes to improve the cooling system. Refrigerant with high temperatures may flow through these areas, resulting in hot surfaces on the side walls. This is normal and does not need any servicing. Please pay attention while touching these areas.

Switching off

The switching off must be possible by taking the plug out of the socket or by means of a mains two-poles switch placed before the socket.

Operation

Before putting into operation, clean the inside of the appliance (see chapter „Cleaning“). After finishing this operation please plug in the appliance and switch on.

The green and red LEDs in the signalling block must light.

Leave the appliance work for about 2 hours without putting food inside it.

Appliance description

(Item. 1)

1. Door handle
2. Door
3. Thermostat box
4. Basket
5. Spacer for transport

Appliance operation (multimode)

Temperature adjustment

The temperature in the cabinet may be adjusted by turning the knob slightly left or right in each function sector. To left for higher temperature and to right for lower temperature.

The achieved temperatures can vary according to the conditions of use of the appliance, such as: place of the appliance, ambient temperature, frequency of door opening, extent of filling with food of the appliance. The position of the thermostat knob will change according to these factors.

The appliance is designed to operate in three ways.

It can operate as a:

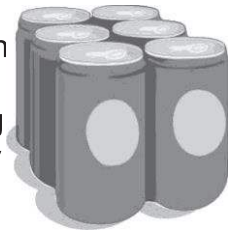
1. Refrigerator;
2. Chiller;
3. Freezer.



Using the unit as a refrigerator

At the refrigerator setting on the knob, the temperature in the cabinet will be about 4°C. This temperature is ideal for storing perishable foods such as dairy products, fresh vegetables and cold meats.

Cold drinks can also be stored at this temperature. The load can be introduced gradually in quantities not bigger than 50 kg. or 50 l., on intervals of 15-20 hours.



Using the unit as a chiller

At the chiller setting on the knob, the unit may be compared with a butcher's cold storage facility. The temperature in the cabinet can range from +3°C to -3°C. This temperature is ideal for storing meat or fish for short



period.

The advantage is that the food can be cooked without first defrosting it. The load can be introduced gradually in quantities not bigger than 50 kg. or 50 l., on intervals of 15-20 hours.

Using the unit as a freezer

At the freezer setting on the knob the temperature in the cabinet will be around -18°C.

This temperature is ideal for storing frozen foods for long periods of time. For freezing of the fresh food it is possible after min. 20 hours of operation.



The signalling system is placed on the back side of the appliance (Item 4).

It includes:

1. Thermostat adjustment knob – the inside temperature is adjusted.
2. green LED – shows that the appliance is supplied with electric energy.
3. red LED – damage – lights if the temperature in the compartment is too high. The LED will operate 15-45 minutes after the putting into operation of the appliance, then it must go off. If the LED goes on during the operation, this means that defects have occurred.
4. orange LED indicates that the compressor is running.

The three LEDs give information about the mode of operation of the appliance.

Advice for food conservation

Fridge & chiller operation.

Avoid a position of the thermostat box outside the ranges "Fridge" & "Chiller" which could lead to negative operation temperatures of the appliance, in this way exceeding temperatures below the intended range, with the danger of the freezing of the beverages and of the fresh food, and excessive build-up of ice on the walls of the cabinet liner.

Freezer operation.

The freezer is intended to keep the frozen food for a long time, as well as to freeze fresh food.

One of the main elements for a successful food freezing is the packing.

The main conditions that the packing must fulfill are the following: to be airtight, to be inert towards the packed food, to resist to low temperatures, to be proof to liquids, grease, water vapours, smells, to be able to be washed.

These conditions are fulfilled by the following types of packings: plastic or aluminium film, plastic and aluminium vessels, waxed cardboard glasses or plastic glasses.

Fluids can leak from foods placed in your freezer without wrapping or with damaged wrapping. The leaking fluids can corrode your freezer's metal surfaces, warp its plastic surfaces, and lose its hygiene conditions (leading to odour and bacterial formation). Therefore, store your food completely sealed with the types of wrapping recommended in your freezer's user manual.

To avoid damaging your freezer and its metal surfaces, store acidic foods (peeled fruit, tomatoes, citrus fruits, etc.) and salted foods (smoke meat, salted fish, salted cheeses, home-cooked meals, etc.) in containers or wrapping materials suitable for freezer use.

IMPORTANT!

- For freezing the fresh food please use the supplied baskets of the appliance.
- Do not place into the freezer a too large quantity of food at a time. The quality of the food is best kept if they are deeply frozen as quickly as possible. This is why it is advisable not to exceed the freezing capacity of the appliance specified in the "Product Fiche". In order to reduce the freezing time, push the button for „fast freeze“.
- The fresh food must not come into contact with the food already frozen.
- The frozen food you have bought can be placed into the freezer without having to adjust the thermostat.
- If the freezing date is not mentioned on the packing, please take into consideration a period of max. 3 months, as a general guide.
- The food, even partially defrosted, cannot be frozen again, it must be consumed immediately or cooked and then refrozen.
- The fizzy drinks will not be kept in the freezer.
- In case of a power failure, do not open the door of the appliance.

FREEZING FRESH FOOD

Place fresh food to be frozen near the side walls to ensure fast freezing and away from already frozen food, if possible.

Place the knob to coldest position. The yellow lamp comes on. Wait 24 hours. Before placing the fresh food in the freezer do not forget to change the knob into previous position.

Do not freeze too large a quantity at any one time.

The quality of the food is best preserved when it is frozen right through to the centre as quickly as possible.

Take special care not to mix already frozen food and fresh food.

Way of energy saving

- Avoid to place the appliance in a sunny place or near a heat source.
- Provide the good ventilation of the compressor and condenser.
- Do not leave the door open more than necessary and open it only when it is required.
- Keep the condenser clean (the piping at the rear of the appliance).
- For the most efficient operation try to maintain an ambient below 27°C and 65% RH (Relative Humidity)".

Advice to defrost your appliance**Fridge & Chiller operation.**

The defrosting of your appliance in Fridge or Chiller operation is completely automatic and it occurs during each period of stop of the motor-compressor controlled by the thermostat.

Freezer operation.

- We advise you to defrost the freezer at least twice a year or when the ice layer has an excessive thickness.
- The ice build-up is a normal phenomenon.
- The quantity and the rapidity of ice build-up depends on the ambient conditions and on the frequency of the door opening.
- We advise you to defrost the appliance when the quantity of frozen food is the least.
- Before defrosting, adjust the thermostat knob to a higher position of the "Freezer" mode so that the food stores more cold.

- Unplug the appliance.
- Take out the frozen food, wrap it in several sheets of paper and put them in refrigerator or a cool place.

- For a fast thaw please leave the door open.
Do not use sharp metal objects to remove the ice.

Do not use hairdryers or other electric heating appliances for defrosting.

Inside cleaning

Before starting the cleaning, unplug the appliance from the mains.

- It is advisable to clean the appliance when you defrost it.
- Wash the inside with lukewarm water where you add some neutral detergent. Do not use soap, gasoline or acetone which can leave a strong odour.
- Wipe with a wet sponge and dry with a soft cloth.

During this operation, avoid the excess of water, in order to prevent its entrance into the thermal insulation of the appliance, which would cause unpleasant odours.

Do not forget to clean also the door gasket especially the bellow ribs, by means of a clean cloth.

Outside cleaning

- Clean the outside of the cooler by means of a sponge soaked in soapy warm water, wipe with a soft cloth and dry.
- The cleaning of the outside part of the refrigerating circuit (motorcompressor, condenser, connection tubes) will be done with a soft brush or with the vacuum-cleaner. During this operation, please take care not to distort the tubes or detach the cables.

Do not use scouring or abrasive materials!

- After having finished the cleaning, replace the accessories at their places and plug in the appliance.
- The tray will be cleaned every time when it is required.

Attention: The cleaning will be done with the tray detached from the appliance. After having finished the cleaning, put the accessories back to their places.

Defects finding guide

The appliance does not work.

- There is a power failure.
- The plug of the supply cord is not inserted well into the socket.
- The fuse is blown.
- The thermostat is in „OFF” position.

The temperatures are not low enough (red LED on).

- The food prevents the door closing.
- The appliance was not placed correctly.
- The appliance is placed too close to a heat source.
- The thermostat knob is not in the correct position.

Excessive ice build-up in freezer mode.

- The door was not closed properly.

The inside lighting does not work

The lamp is blown. Call your Authorised Service.

The following are not defects.

- Possible noddings and cracks coming from the product: circulation of the refrigerant in the system.

Noises during operation

In order to keep the temperature at the value you have adjusted, the compressor of the appliance starts periodically.

The noises which can be heard in such situation are normal.

They are reduced as soon as the appliance reaches the operation temperature.


The humming noise is made by the compressor. It can become a little stronger when the compressor starts.

The bubbling and gurgling noises coming from the refrigerant circulating in the pipes of the appliance, are normal operating noises.

Warning!

Never try to repair yourself the appliance or its electric components. Any repair made by an unauthorised person is dangerous for the user and can result in the warranty cancellation.



The symbol  on the product or on packaging indicates that this product may not be treated as household waste. Instead it shall be handed over to the applicable collection point for the recycling of electrical and electronic equipment. By ensuring this product is disposed of correctly, you will help prevent potential negative consequences for the environment and human health, which could otherwise be caused by inappropriate waste handling of this product. For more detailed information about recycling of this product, please contact your local city office, your household waste disposal service or the shop where you purchased the product.