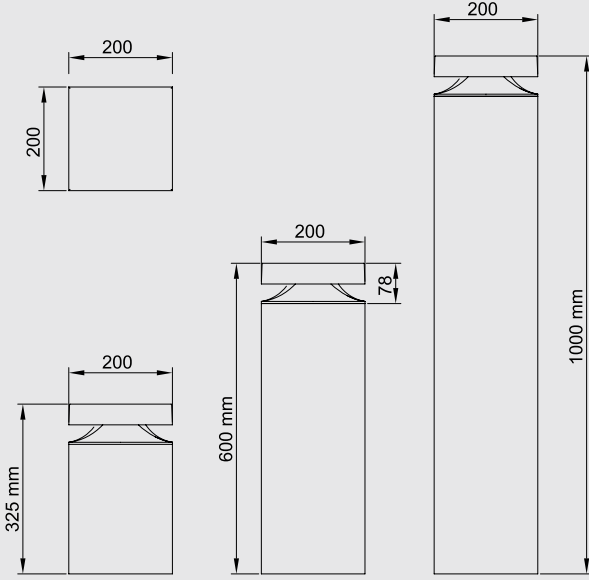


NY53757

CODE	LAMP	KELVIN / LUMEN
NY53757	10W LED	3000K / 1150 lm

- Aluminum body.
- Uzun ömürlü silikon contalar kullanılmaktadır.
- Elektrostatik toz boya tekniği ile boyanmıştır.
- Tüm dış vida ve aksesuarları paslanmaz çeliktir.



- Aluminium body.
- Waterproof and durable silicone gaskets.
- Electrostatic polyester powder coating.
- All external screws and bolts are made of stainless steel components.

