

## GARANTİ ŞARTLARI

1- Garanti süresi, ürünün teslim tarihinden itibaren başlar ve 10 (on) yıldır.

2- Ürünün bütün parçaları dâhil olmak üzere tamamı garanti kapsamındadır.

3- Ürünün ayıplı olduğunun anlaşılması durumunda tüketici, 6502 sayılı Tüketicinin Korunması Hakkında Kanununun 11'inci maddesinde yer alan;

a- Sözleşmeden dönme,

b- Satış bedelinden indirim isteme,

c- Ücretsiz onarılmasını isteme,

ç- Satılanın ayıpsız bir misli ile değiştirilmesini isteme, haklarından birini kullanabilir.

4- Tüketicinin bu haklardan ücretsiz onarım hakkını seçmesi durumunda satıcı; işçilik masrafı, değiştirilen parça bedeli ya da başka herhangi bir ad altında hiç bir ücret talep etmeksizin ürünün onarımını yapmak veya yaptırmakla yükümlüdür. Tüketici ücretsiz onarım hakkını üretici veya ithalatçıya karşı da kullanabilir. Satıcı, üretici ve ithalatçı tüketicinin bu hakkını kullanmasından müteselsilen sorumludur.

5- Tüketicinin, ücretsiz onarım hakkını kullanması halinde ürünün;

- Garanti süresi içinde tekrar arızalanması,

- Tamiri için gereken azami sürenin aşılması,

- Tamirinin mümkün olmadığı için, yetkili servis istasyonu, satıcı, üretici veya ithalatçı tarafından bir raporla belirlenmesi durumlarında; tüketici ürünün bedel iadesini, ayıp oranında bedel indirimini veya imkân varsa ürünün ayıpsız misli ile değiştirilmesini satıcıdan talep edebilir. Satıcı, tüketicinin talebini reddedemez. Bu talebin yerine getirilmemesi durumunda satıcı, üretici ve ithalatçı müteselsilen sorumludur.

6- Ürünün tamir süresi 20 iş günüdür. Bu süre, garanti süresi içerisinde ürüne ilişkin arızanın yetkili servis istasyonuna veya satıcıya bildirim tarihinde, garanti süresi dışında ise ürünün yetkili servis istasyonuna teslim tarihinden itibaren başlar. Ürünün arızasının 10 iş günü içerisinde giderilememesi halinde, üretici veya ithalatçı; ürünün tamiri tamamlanıncaya kadar, benzer özelliklere sahip başka bir ürünü tüketicinin kullanımına tahsis etmek zorundadır. Ürünün garanti süresi içerisinde arızalanması durumunda, tamirde geçen süre garanti süresine eklenir.

7- Tüketici, garantiden doğan haklarının kullanılmasına ile ilgili olarak çıkabilecek uyuşmazlıklarda yerleşim yerinin bulunduğu veya tüketici işleminin yapıldığı yerdeki Tüketici Hakem Heyetine veya Tüketici Mahkemesine başvurabilir.

8- Satıcı tarafından bu Garanti Belgesi'nin verilmemesi durumunda, tüketici Ticaret Bakanlığı Tüketicinin Korunması ve Piyasa Gözetimi Genel Müdürlüğüne başvurabilir.

9- Ürünün kullanma kılavuzunda yer alan hususlara aykırı kullanılmasından kaynaklanan arızalar garanti kapsamı dışındadır.

## GARANTİ KAPSAMI DIŞINDA KALAN HUSUSLAR

1- Ürünün, teknik katalog, montaj ve kullanım kılavuzunda yer alan hususlara aykırı olarak kullanılmasından kaynaklı arızalar.

2- Yetkisiz kişilerce yapılan hatalı montaj, bakım, onarım ve demontaj nedeniyle üründe oluşan arıza ve hatalar.

3- Ürün montajında, ürün ile birlikte verilen veya montaj kılavuzlarında tavsiye edilen yan malzemelerin kullanılmaması.

4- Ürünün müşteriye tesliminden sonra taşıma esnasında, inşaat yerinde uzun süre kalmasından ve depolama şartlarına uyulmamasından oluşan yüzey hataları ve diğer hasarlar.

5- Kullanım alanında yapılacak tadilatlar esnasında üründe oluşabilecek deformasyonlar.

6- Yetersiz havalandırma ve ortamdaki korozif kimyasallara ait buhar ve benzeri maddelerin ürünün kaplamasında ve kartuşunda meydana getireceği bozulmalar.

7- Ürünlerin müşteri tarafından yapılan temizlik ve bakım işlerinde montaj ve kullanım kılavuzunda belirtilen kurallara uyulmaması.

8- Orijinal Artema yedek parçası kullanılmamasından doğan arızalar ile ürünlere Artema bilgisi ve onayı dışında ilave veya uyarılama yapılması.



9- Genel su şebekesinden gelen standart dışı koşullardan (tesisattan gelen ve ürüne zarar veren kum, çakıl, partikül vb.) kaynaklanan arızalar. Borulama ve tesisattan kaynaklanan problemler veya kireçlenme nedeniyle oluşan zararlar.

10- Sisteme standartlarda tavsiye edilen basınç ve sıcaklık değer aralığının dışında su verilmesinden, buzlanma ve donmadan meydana gelen hasarlar.

11- Burada belirtilmemiş olsa bile müşterinin her türlü yanlış kullanımından (ürünün fonksiyonu haricindeki kullanımlar dahil) kaynaklanan kusurlar.

12- Ürünün garanti süresi dahilinde olduğunu gösteren onaylı garanti belgesinin veya faturasının beyan edilememesi.

## GARANTİ BELGESİ

ÜRETİCİ VEYA İTHALATÇI FİRMANIN	
Ünvanı	: Eczacıbaşı Yapı Gereçleri Sanayi ve Ticaret A.Ş. Artema Armatür Grubu Bozüyük Tesisleri
Yetkilinin İmzası	
Firmanın Kaşesi	
SERVİS ve MÜŞTERİ HİZMETLERİ	
Adres	: Büyükdere Cad. Ali Kaya Sok. No:7 Kat:5 34394 Levent / İstanbul / Türkiye
Danışma Hattı	: 0 850 311 70 70
SATICI FİRMANIN	
Ünvanı	: .....
Adresi	: .....
Telefonu / Faks	: .....
e-posta	: .....
Fatura Tarih ve Sayısı	: .....
Teslim Tarihi ve Yeri	: .....
Yetkilinin İmzası	: .....
Firmanın Kaşesi	: .....
ÜRÜNÜN	
Cinsi : Batarya (Sihhi tesisat)	Garanti süresi : 10 yıl
	Azami tamir süresi : 20 İş günü
Modeli : Ürün kutusu üzerinde belirtilmiştir.	Bandrol ve Seri no :
BU BELGEYİ SAKLAYINIZ	

- LAVABO BATARYASI
- BİDE BATARYASI
- EVİYE BATARYASI
- BANYO BATARYASI
- DUŞ BATARYASI
- KÜVET BATARYASI
- ANKASTRE LAVABO BATARYASI
- ANKASTRE BANYO BATARYASI
- ANKASTRE DUŞ BATARYASI
- TERMOSTATİK LAVABO BATARYASI
- TERMOSTATİK EVİYE BATARYASI
- TERMOSTATİK BANYO BATARYASI
- TERMOSTATİK DUŞ BATARYASI
- ANKASTRE TERMOSTATİK BANYO BATARYASI
- ANKASTRE TERMOSTATİK DUŞ BATARYASI
- ZAMAN AYARLI LAVABO BATARYASI
- ANKASTRE ZAMAN AYARLI DUŞ BATARYASI

TÜM MODELLER

Değerli müşterimiz,

Artema markalı ürünü seçtiğiniz için teşekkür ederiz.

Bu kılavuzun tamamını ürününüzü monte ettirmeden önce dikkatle okumanızı ve ileride lazım olabilecek bir başvuru kaynağı olarak saklamanızı önemle rica ediyoruz.

**1-** Montaj ve kullanım sırasında sorun çıktığında size hızlı hizmet verebilmemiz ve haklarınızın kaybolmaması için ürüne ait “Garanti Belgesi”ni satıcımıza mutlaka ulaştırınız.

**2-** Montaj, bakım ve onarım hizmetleri için servis ihtiyacı olduğu taktirde;

- Yetkili satıcımızdan, internet adresinden veya ücretsiz danışma hattından (0 850 311 70 70) ikamet bölgenizden sorumlu yetkili servis bilgilerine ulaşabilirsiniz. Yetkili servislerin bazıları zaman içerisinde iptal edilmiş olabilir. En doğru iletişim bilgilerinizi, sürekli güncellenen www.artema.com.tr internet sitemizden öğrenebilirsiniz.

- Özel servis adı altında çalışan ve VitrA - Artema yetkili servisi olmayan kişi veya kuruluşların, eğitim almış olsalar bile “Bedelsiz Montaj” yapmaya ve “Garanti Kapsamında” arıza gidermeye yetkileri yoktur.

- Hizmet için gelen servisin VitrA - Artema adına yetkili olup olmadığından şüphelenmeniz halinde servis teknisyeninden personel kartını göstermesini isteyiniz.

- Hizmet sonunda teknisyen, “Hizmet Formu”nu eksiksiz olarak doldurmak, sizin imzanızı almak ve bir kopyasını size vermek zorundadır. Size verilen “Hizmet Formu”nun kopyasını lütfen saklayınız.

## ÜRÜN GENEL ÖZELLİKLERİ - BATARYALAR

Bataryanızın çevre sıcaklığı 5°C - 65°C arasında çalışmak üzere tasarlanmıştır. 5°C altındaki koşullar için, bataryanızın don olayından etkilenmemesi amacıyla gerekli önlemleri alınız.

Ürünümüzün su ile temas eden hiçbir malzemesi, sağlık açısından risk oluşturmamaktadır.

Maksimum çalışma basıncı: 10 bar statik basınç

Minimum çalışma basıncı: 0,5 bar dinamik basınç

Tavsiye edilen çalışma basıncı Aralığı: 1 - 5 bar dinamik basınç

Maksimum çalışma sıcaklığı: 90°C

Batarya gövdeleri Avrupa İçme Suyu Yönetmeliği'ne uygun şekilde piring alaşımındandır. Ürün montajında kullanılan örgülü hortumlar paslanmaz çelik olup, TS EN 13618 standardına uygun seçilmiştir.

Eviye bataryalarının çıkış boruları 360° döner boruludur. Kaplamalı ürünlerin görünür yüzeyleri korozyona karşı Nikel(Ni)/Krom(Cr) veya PVD kaplıdır. Görülebilir krom kaplı yüzeyler ve Ni-Cr kaplamalar, EN 248'in gereklerine uygundur.

Ürünlerde kullanılan kartuş ve salmastra açma - kapama bileşenleri TS EN 817 ve TS EN 200 standartlarına uygun seçilmiştir.

Perlatörler insan sağlığına zarar vermeyen (non-toxic) ve su tasarrufludur. Su tasarrufu özelliği olan STA kodlarda maksimum 1,3 L/dk. su sağlanmaktadır.

Termostatik bataryalarda 38°C üzerindeki sıcaklıklara istenmeden çıkmasını engelleyici emniyet butonlu bulunmaktadır.

Ankastre bataryalar fonksiyonel anlamda klasik bataryalar ile aynı olup montaj esnasında duvar içine gizlenen yapısından dolayı montaj operasyon farklılığı içerir.

T.C. Ticaret Bakanlığı 'Satış Sonrası Hizmetler Yönetmeliği'nde yayınlandığı şekilde kullanım ömrü 5 yıldır.

## MONTAJ VE ÖNCESİNDE DİKKAT EDİLMESİ GEREKENLER

**1-** Ürünlerin daha sağlıklı çalışması ve montaj hizmetinin de garanti kapsamına girmesi için ürün montajını VitrA - Artema yetkili servislerine yaptırmanızı öneriyoruz.

**2-** Montaj öncesi altyapı hazırlanırken montajı yapılacak ürünlerin teknik katalogda belirtilen ölçüleri dikkate alınmalıdır. Bataryanın sağlıklı bir şekilde tesisata bağlanabilmesi ve zarar görmemesi için tesisat çıkış uçlarının uygun ölçülerde olmasını sağlayınız.

**3-** Yeni inşaatlarda ve tesisatı yenilenen mekanlarda, bataryaları sıhhi tesisata bağlamadan önce, boru ve bağlantı elemanlarının içerisinde kalan tüm pislikler su akıtılarak temizlenmelidir.

**4-** Bataryalar, içine su dolarak don etkisi ile çatlamaması için kapalı alanda muhafaza edilmelidir. Yeni tesisatlarda, tesisat yıkaması ile ürünlerin kullanıma geçeceği süre esnasında don tehlikesine karşı tesisatta kalan su tamamen tahliye edilmelidir. Bataryalar uzun süre kullanılmayacağı durumlarda da aynı şekilde ana su girişi kapatılmalı, tesisat içinde kalan su tamamen tahliye edilmelidir. Bataryalarınız bina içinde kullanılacak şekilde tasarlanmıştır.

**5-** Bataryanızı inşaat halindeki binalarda uzun süre takılı olarak bırakmayınız. İnşaat harcı, kireç ve çimento esaslı malzemelerin içerisindeki kalsiyum oksit ve benzeri kimyasal maddeler havanın nemi ile birleşerek yüzeye etki etmek suretiyle bataryanıza zarar verebilir.Ürünlerin uzun süre kullanılmamasına ek olarak ortamın havalandırılması ve ürün yüzeylerinin temizlenmemesi ortamdaki rutubet ve sıcaklığın etkisi ile kaplamanın kabarmasına ve yüzeylerin zarar görmesine sebep olabilir. Eğer batarya inşaat ortamında uzun süre kalmak zorundaysa lütfen bez torba ve üzerine tekrar naylon torba ile sararak ürünü korumaya alınız.

**6-** Ürünleri, tesisattan ve su şebekesinden gelecek kum ve benzer parçacıklardan korumak için ana tesisat girişine ve daire girişlerine filtre valf takılmalıdır. Bu sayede tesisattan gelebilecek kum, çamur, keten, taş vb partiküllerin neden olabileceği arızaların önüne geçilebilir.

**7-** Ürün montajında ürün ile birlikte verilen ya da montaj talimatlarında tavsiye edilen yan malzemeleri kullanılmalıdır.

**8-** Esnek bağlantı hortumlarının gövdeye montajı esnasında kesinlikle anahtar kullanılmamalıdır.

**9-** Montaj sırasında ürün yüzeylerine zarar vermemek için ağızları plastik kaplı anahtar kullanılmalıdır. Çıplak ve tırtıllı anahtar kullanılmamalıdır. Plastik anahtar kullanılmayacaksa bağlanacak parçalarını üzeri kalın bir bez ile kapatılarak korunmalıdır.

**10-** Bataryanızı tesisata bağladıktan sonra vanayı açıp bataryanın bağlantı noktalarında sızdırmazlık olup olmadığını gözlemleyiniz. Bağlantı noktalarında bir sızdırma varsa bağlantıyı sızdırmaz hale getirmek için uygun montaj yapınız. Sızdırmazlık kontrolü yapılmadan bataryayı kesinlikle kullanmayınız.

**11-** Su kalitesinin sabit tutulmadığı durumlarda, mümkün olan her batarya girişine filtrelı ara musluklar takılmalıdır. Ara muslukların filtreleri periyodik olarak temizlenmelidir.

**12-** Standartlara göre bataryalara su giriş sıcaklığı max. 90° C' dir, tavsiye edilen max. çalışma sıcaklığı ise 65°C' dir. Güvenlik açısından 90°C'nin üzerinde ürün fonksiyonunu olumsuz etkilememesi için ise 65°C'nin üzerinde sıcak su kesinlikle kullanılmamalıdır.

**13-** Su kesilmelerinden sonra suyun tekrar sisteme verilmesi sırasında borularda kalan hava sıkışarak standart tesisat basıncının üzerine çıkabilir. Ürünleri bu darbeden korumak için en etkili çözüm, ana giriş üzerine basınç düşürücü valf konulmasıdır.

**14-** Ürünün sağlıklı bir şekilde çalışabilmesi için tesisat basıncı ve su sıcaklığı montaj talimatında belirtilen değerler aralığında olmalıdır.

## NAKLİYE - DEPOLAMA SIRASINDA DİKKAT EDİLECEKLER

**1-** Ürünler taşıma ve depolama sırasında yeterli koruma altına alınmalı ve darbelerden korunmalıdır. Ürünlerin depolanması ve montaj öncesi bekletilmesi durumunda ortam sıcaklığı 15°C altına düşmeyecek şekilde kapalı stok alanları oluşturulmalıdır.

**2-** Ambalajlı ürünler yağmur, su, rutubet, toz ve ateş gibi ürün ve ürün ambalajına zarar verecek durumlardan korunmalıdır.

**3-** Ürünler birbiri üzerine aşırı yığılmamalı ve ürün ambalajının ezilmesine izin verilmemelidir. Devrilme ve düşmeye karşı önlem alınmalıdır.

## KULLANIM VE BAKIM ÖNERİLERİ

**1-** Ürünün kaplamasına zarar verdiği için temizlik amaçlı asit içerikli sıvılar, tuz ruhu ve toz temizleyiciler, çamaşır suyu, içerisinde sülfürik asit, nitrik asit, hidroklorik asit ve diğer asitler ile klor bazlı ağartıcı içeren kireç çözücü / sökücü deterjanlar kullanılmamalıdır. Ürünün bulunduğu mekanda genel temizlik amacıyla bu tip kimyasal malzemelerin kullanılması durumunda ortam çok iyi havalandırılmalı, ürünler bu kimyasalların buharına maruz bırakılmamalıdır. Ürünlerinizi temizlerken bulaşık teli, sert temizlik süngeri gibi aşındırıcı / gıcıci etkisi olan malzemeler kullanılmamalıdır.Ürün yumuşak bir bez ve sabunlu su ile temizlenerek durulanmalı ve kurulanmalıdır. Uzun dönemde ürün üzerinde oluşacak kireç, kalıcı kir kalıntılarının giderilmesi için Maratem 209 temizlik ürünüünü kullanabilirsiniz. Maratem 209 ürünüü kullanırken ürünün yüzeyde uzun süre bekletilmemesine ve sıcak su ile birlikte temizlenmemesine dikkat edilmelidir.

**2-** Ürün üzerinde oluşacak kireç, kir kalıntılarının, su lekelerinin uzun dönemde kalıcı hale gelmemesi için ürünler düzenli olarak temizlenmeli ve durulanmalıdır. Düz yüzeyli bataryaların üzerinde eğimli yüzeyli bataryalara göre daha fazla su birikintisi kalacağından daha sık temizlenmeli ve kurulanmalıdır.

**3-** Boyalı ürünlerde sararma / solma problemine yol açabileceğinden ötürü ürünler uzun süre ultraviyole ve güneş ışınlarına maruz bırakılmamalıdır.

**4-** Bataryaların çıkış ucunda bulunan perlatörler suyu belli oranda hava ile karıştırarak dolgun ve düzgün bir akış sağlayıp su tasarrufu sağlarken, tesisattan gelen ve / veya sudan kaynaklanan küçük parçacıkları da özel süzgeçleri aracılığı ile tutarlar. O nedenle perlatörlerin her ay sökülerek gözeneklerinin temizlenmesi, tıkanma nedeniyle su akışının azalmasının önüne geçecektir. Temizlik ve perlatörün tekrar montajında parçaların zarar görmemesine ve yerleştirilme sıralarına dikkat edilmelidir.

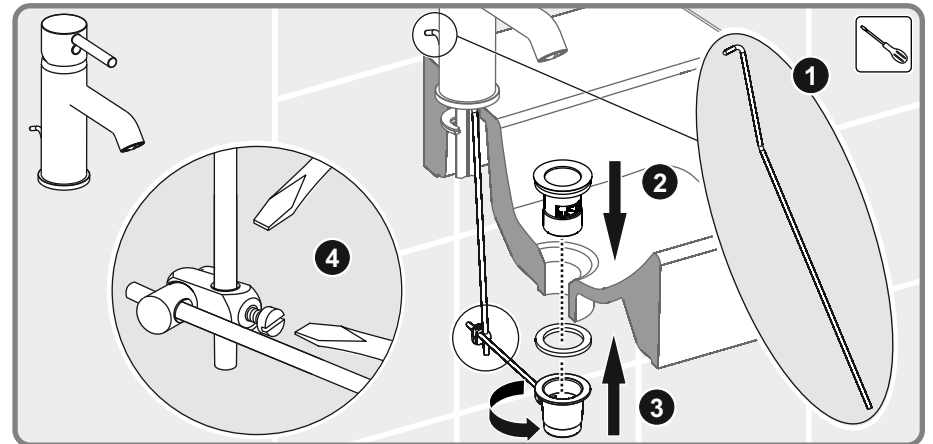
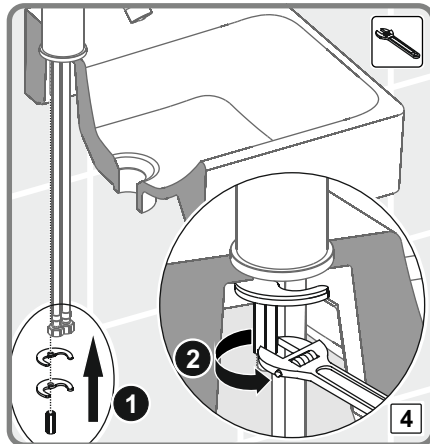
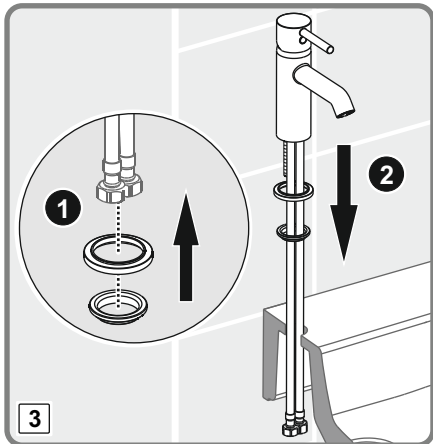
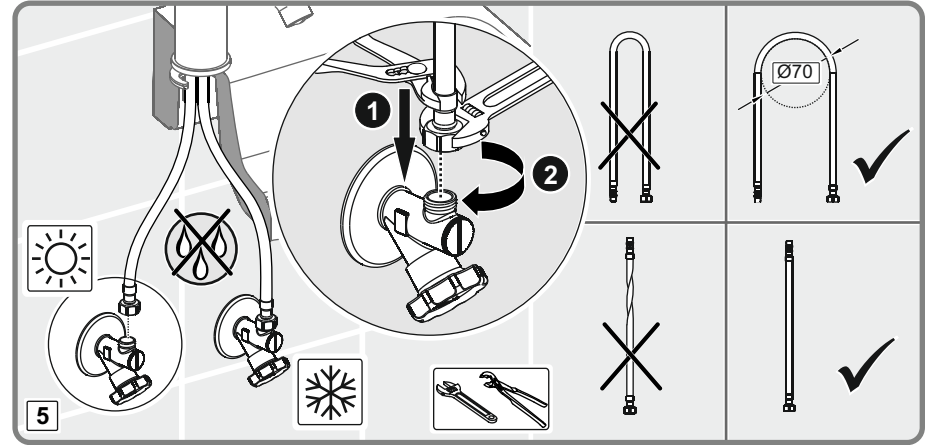
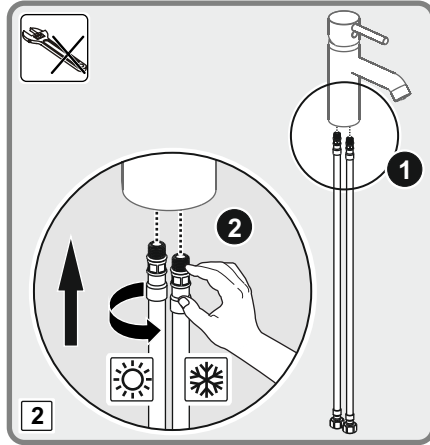
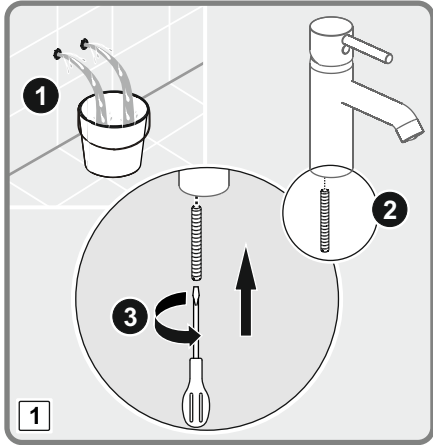
**5-** Montaj talimatında belirtilen ve hakkında bilgi verilen bazı teknik özellikler her batarya serisi için geçerli olmayabilir.

**6-** Kolay temizleme özelliği bulunan el duşu ve duş başlıklarında kireçlenme sonucu oluşacak tıkanmaların önüne geçmek için fiskiye kısımlarını el ile temizleyerek kireçlenme nedeniyle üründe oluşabilecek deformasyonun önüne geçilebilir.

**7-** Elduşu spirallerinde aşırı bükme veya burulma yaratacak kullanımlar ürüne zarar verebilir. El duşu spirallerine ani ve / veya aşırı çekme kuvveti uygulamayınız.

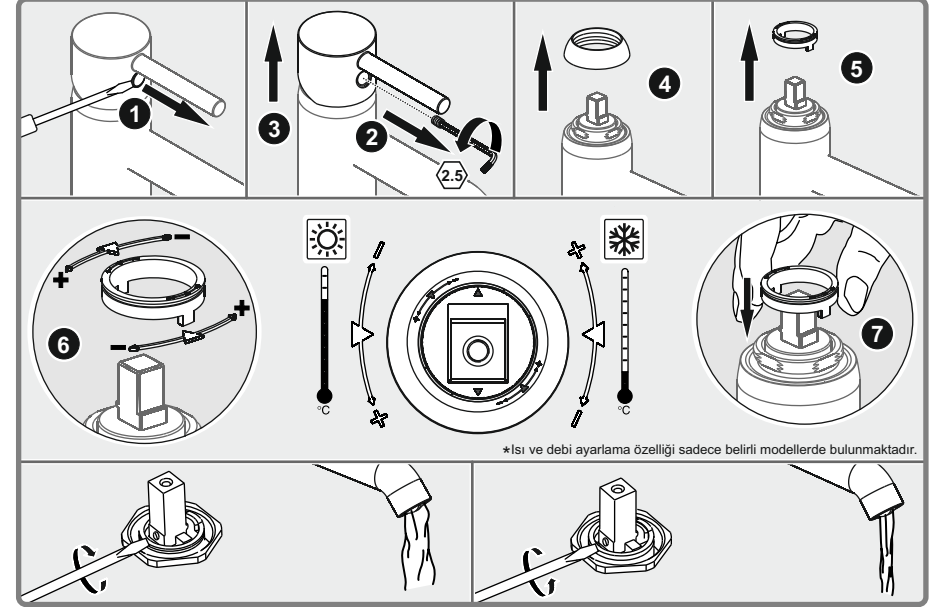
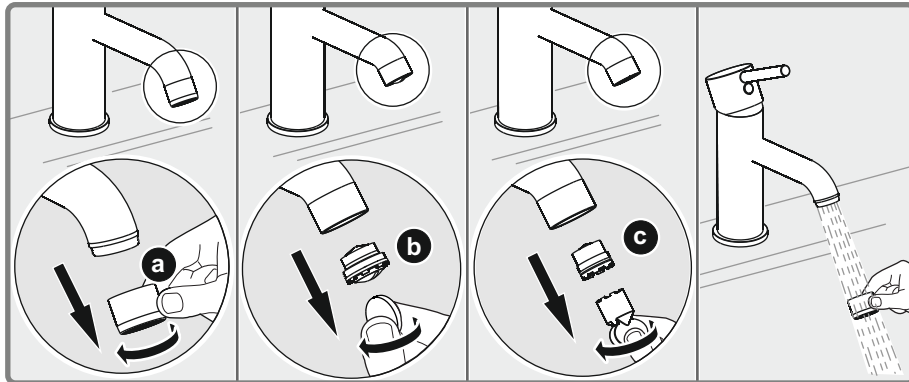
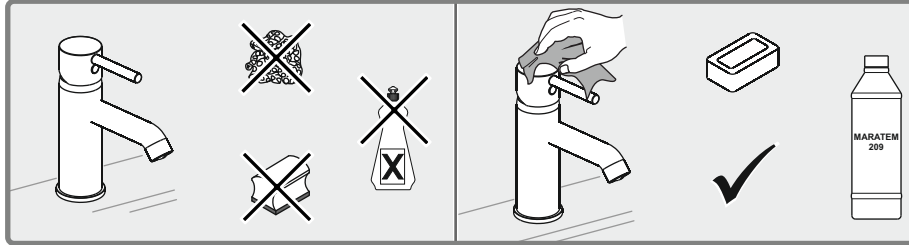
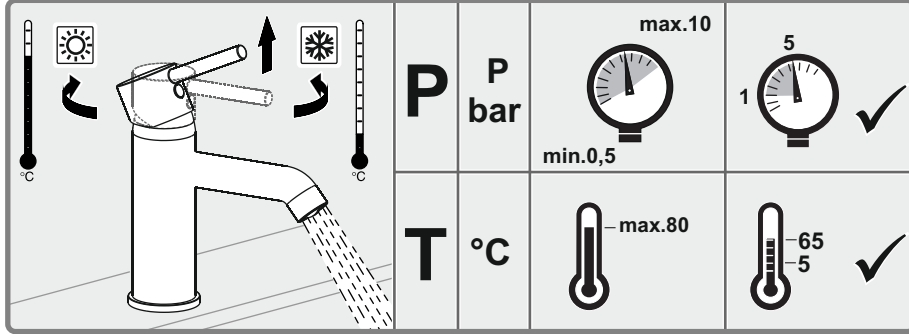
**8-** Ürün, sahip olduğu işlevler haricinde kullanılmamalıdır. Ankastre ürünlerin çıkış uçlarına tutunulması, eviye veya banyo çıkış uçlarına kova asılması, vb.

**9-** Ürünlerle birlikte temizlik maddeleri veya kimyasallar saklanmamalıdır, ör. eviye altı dolabında, aksi durumda buharlaşma ürünlere zarar verebilir.





## SICAKLIK VE DEBİ AYARI



\*Isı ve debi ayarlamaya özelliği sadece belirli modellerde bulunmaktadır.

**G**  
TSE

Eczacıbaşı Yapı Gereçleri San. Ve Tic. A.Ş. ARTEMA Armatür Grubu 4 Eylül Mah. İ. İnönü Cd. Düzdağ Yolu 1 No:4 11300 Bozüyük - BİLECİK  
Eczacıbaşı Yapı Gereçleri San. Ve Tic. A.Ş. ARTEMA Armatür Grubu 2018 000336 - TSE - 02 / 02  
TS EN 817 / Sıhhi Tesisat Armatürleri - Mekanik Karıştırıcı Açma Kapama Tertibatına Sahip Bataryaların (PN10) Genel Teknik Özellikleri / 31.01.2012

- 1-EVİYE İÇİN MEKANİK KARİSTİRCİLİ BATARYA, GÖRÜNEBİLİR BİRLEŞİK GÖVDELİ, İKİ DELİKLİ DÜŞEY YÜZEYE BAĞLI YÖN DEĞİŞTİRİCİSİZ, HAREKETLİ ÇIKIŞLI DEBİ SINIFI VE AKUSTİK GRUBU; GRUP 1 B (Model: Minimax S Serisi)
- 2-LAVABO İÇİN MEKANİK KARİSTİRCİLİ BATARYA, GÖRÜNEBİLİR GÖVDELİ, TEK DELİKLİ YATAY YÜZEYE BAĞLI YÖN DEĞİŞTİRİCİSİZ SABİT ÇIKIŞLI DEBİ SINIFI VE AKUSTİK GRUBU; GRUP 1 B (Model: Memoria Serisi, Brava Serisi, T4 Serisi, Style-S Serisi, Nest Trendy Serisi, Matrix Serisi, Z-Line Serisi, Q-Line Serisi, X-Line Serisi, Flo S Serisi, Minimax S Serisi, Axe S Serisi, Dynamic S Serisi, Solid S Serisi, Bliss Serisi)
- 3-BANYO / DÜŞ İÇİN MEKANİK KARİSTİRCİLİ BATARYA, GÖRÜNMEZ (ANKASTRE) GÖVDELİ, ÇOK DELİKLİ DÜŞEY YÜZEYE BAĞLI, YÖN DEĞİŞTİRİCİLİ SABİT ÇIKIŞLI DEBİ SINIFI VE AKUSTİK GRUBU; GRUP 1 C/A (Model: Memoria Serisi, Brava Serisi, T4 Serisi, Style-S Serisi, Nest Trendy Serisi, Matrix Serisi, Z-Line Serisi, Pure Serisi, Q-Line Serisi, X-Line Serisi, Flo S Serisi, Minimax S Serisi, Axe S Serisi, Dynamic S Serisi, Solid S Serisi, Bliss Serisi)
- 4-BANYO / DÜŞ İÇİN MEKANİK KARİSTİRCİLİ BATARYA, GÖRÜNEBİLİR GÖVDELİ, ÇOK DELİKLİ DÜŞEY YÜZEYE BAĞLI YÖN DEĞİŞTİRİCİLİ SABİT ÇIKIŞLI DEBİ SINIFI VE AKUSTİK GRUBU; GRUP 1 C/A (Model: Memoria Serisi, Brava Serisi, T4 Serisi, Style-S Serisi, Nest Trendy Serisi, Matrix Serisi, Z-Line Serisi, Pure Serisi, Q-Line Serisi, X-Line Serisi, Flo S Serisi, Minimax S Serisi, Axe S Serisi, Dynamic S Serisi, Solid S Serisi, Bliss Serisi)
- 5-DÜŞ İÇİN MEKANİK KARİSTİRCİLİ BATARYA, GÖRÜNEBİLİR GÖVDELİ, TEK DELİKLİ DÜŞEY YÜZEYE BAĞLI YÖN DEĞİŞTİRİCİSİZ ÇIKIŞ UÇSUZ DEBİ SINIFI VE AKUSTİK GRUBU; GRUP 1 A (Model: Brava Serisi, Nest Trendy Serisi, Matrix Serisi, Z-Line Serisi, X-Line Serisi, Flo S Serisi, Minimax S Serisi, Axe S Serisi, Dynamic S Serisi, Solid S Serisi, Bliss Serisi)
- 6-EVİYE İÇİN MEKANİK KARİSTİRCİLİ BATARYA, GÖRÜNEBİLİR BİRLEŞİK GÖVDELİ, TEK DELİKLİ YATAY YÜZEYE BAĞLI YÖN DEĞİŞTİRİCİSİZ HAREKETLİ ÇIKIŞLI, DEBİ SINIFI VE AKUSTİK GRUBU; GRUP 1 B (Model: Brava Serisi, Nest Trendy Serisi, Z-Line Serisi, Pure Serisi, Q-Line Serisi, X Line Serisi, Flo S Serisi, Minimax S Serisi, Axe S Serisi, Dynamic S Serisi, Solid S Serisi, Bliss Serisi, İlla Serisi (endüstriyel), Split dual-flow, Maestro pull-down, Maestro pull-out, Harmony XL pull-out, Harmony pull-out, Single Serisi)
- 7-LAVABO İÇİN MEKANİK KARİSTİRCİLİ BATARYA, GÖRÜNEBİLİR GÖVDELİ, TEK DELİKLİ YATAY YÜZEYE BAĞLI YÖN DEĞİŞTİRİCİSİZ HAREKETLİ ÇIKIŞLI DEBİ SINIFI VE AKUSTİK GRUBU; GRUP 1 B (Model: Z-Line Serisi, X Line Serisi, Flo S Serisi, Minimax S Serisi, Axe S Serisi, Dynamic S Serisi, Solid S Serisi, Bliss Serisi)