

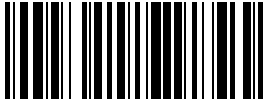
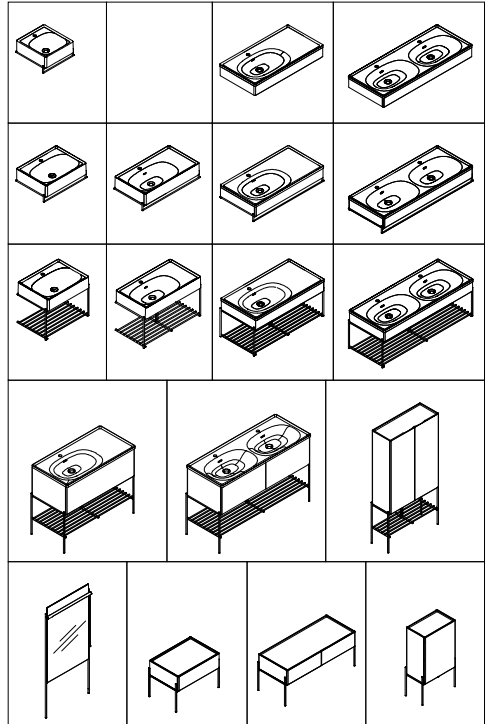


TR Equal Serisi Ürün Montaj Kılavuzu

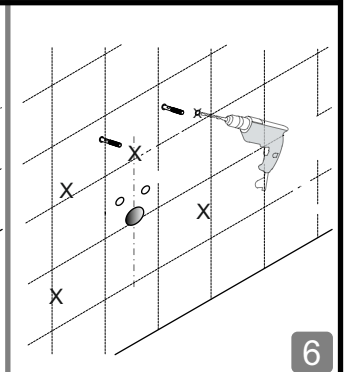
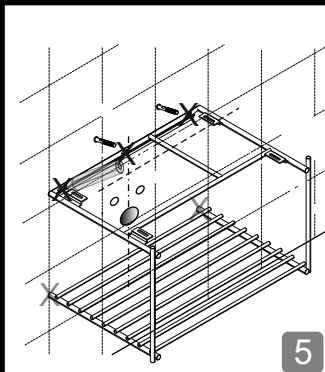
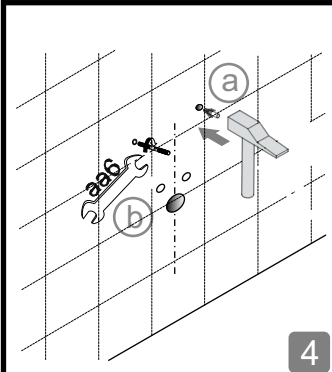
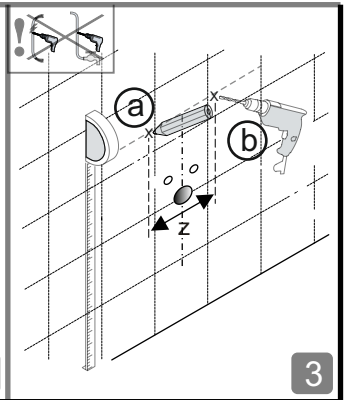
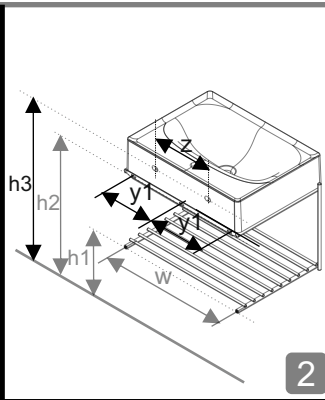
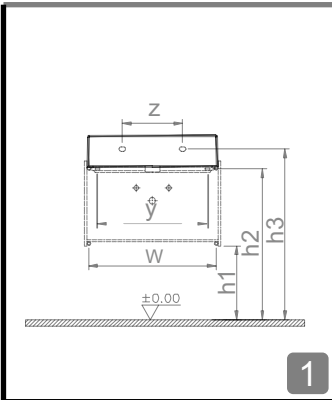
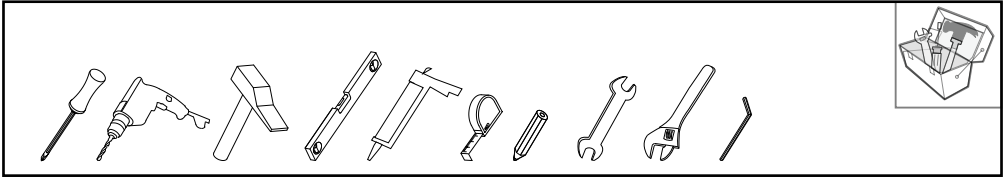
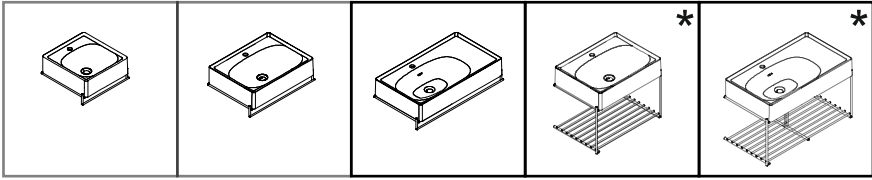
EN Installation Guide For The Serie
Equal Products

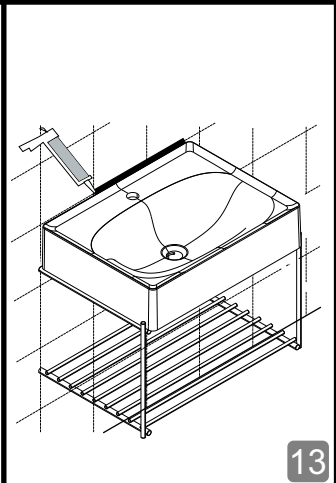
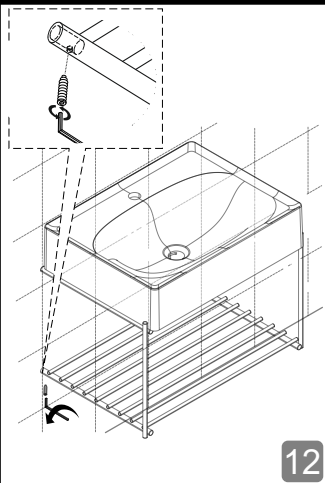
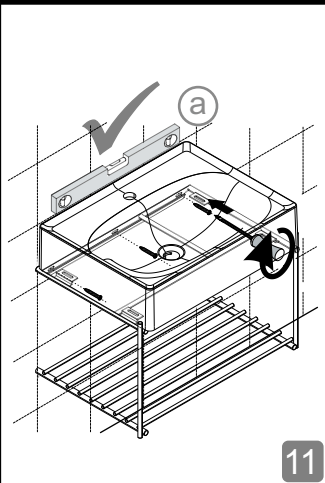
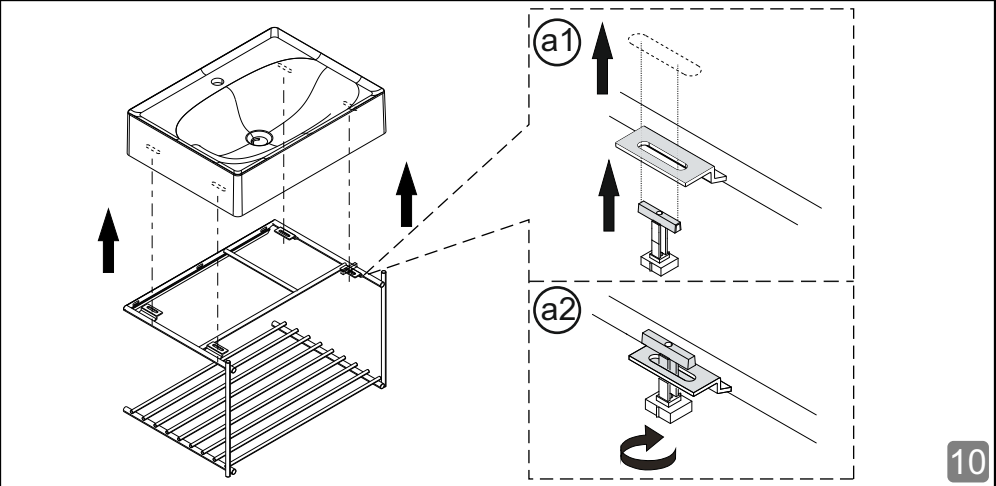
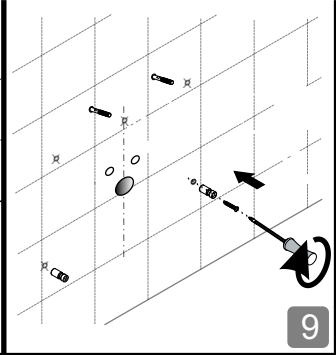
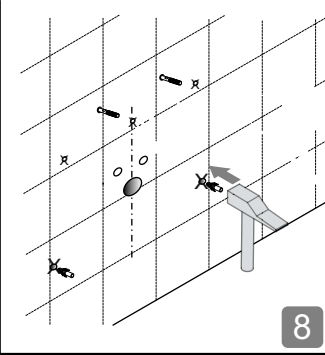
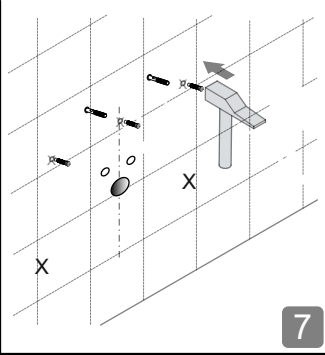
DE Installationsanleitung für die Equal
Produkte der Serie

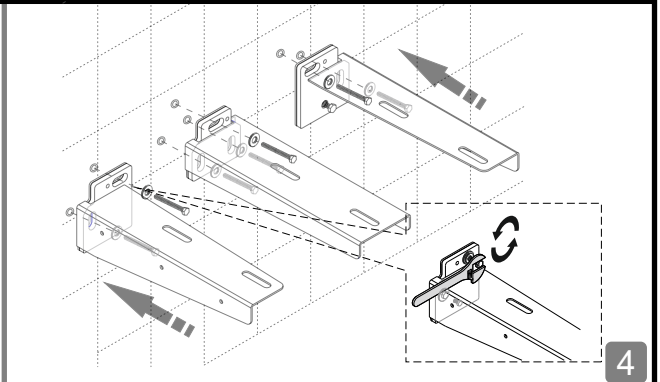
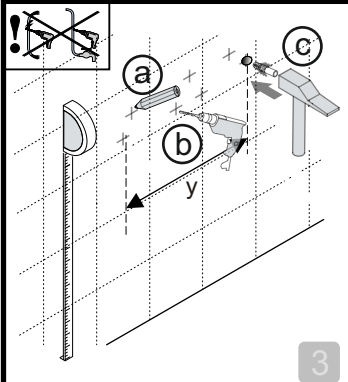
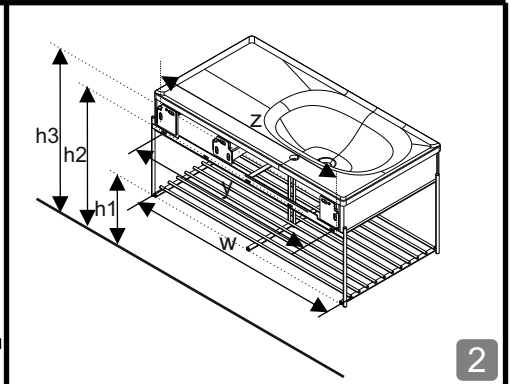
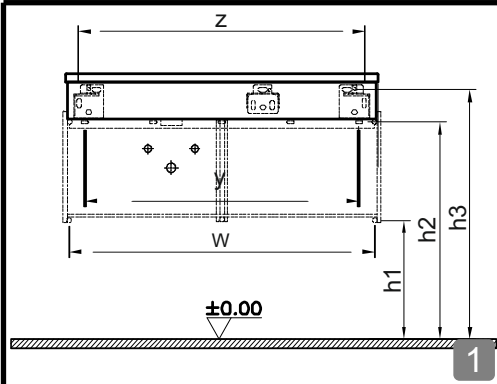
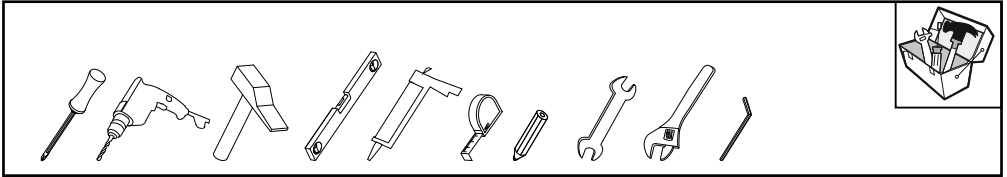
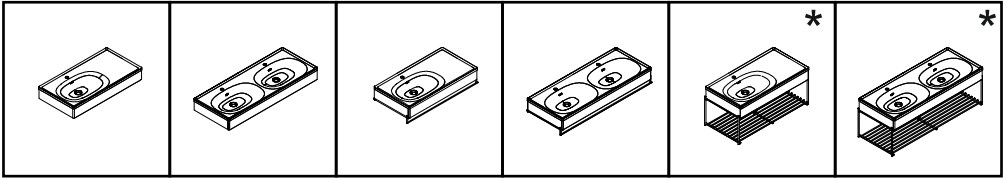
FR Guide d'Installation Pour Les
Produits de la Serie Equal

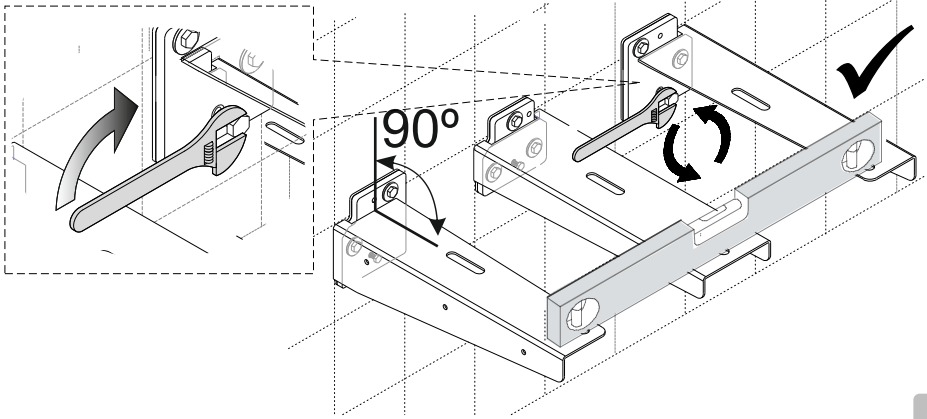


6615248

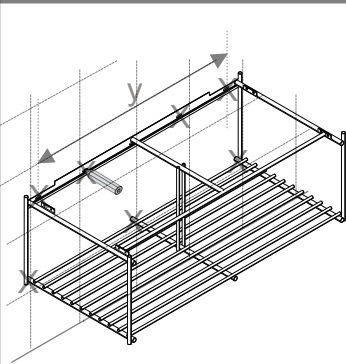




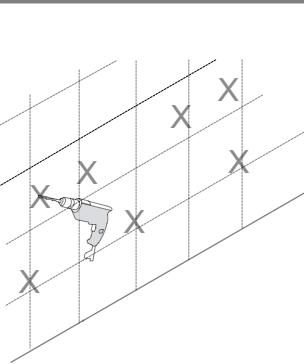




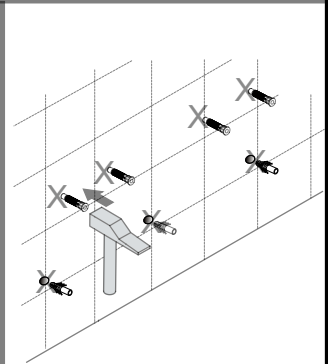
5



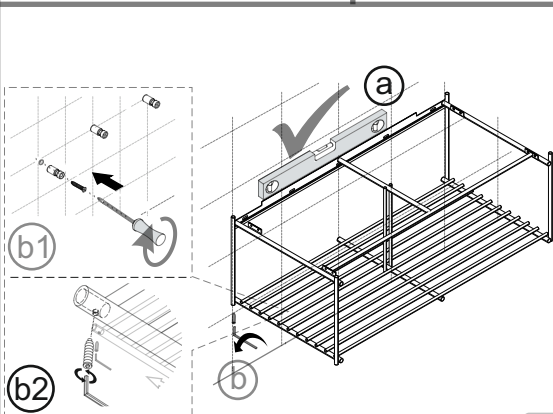
6



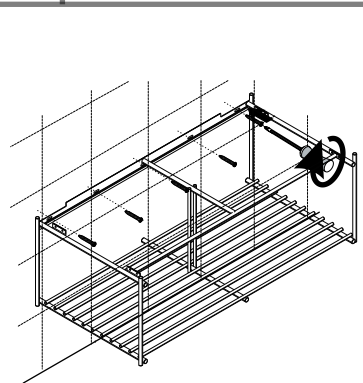
7



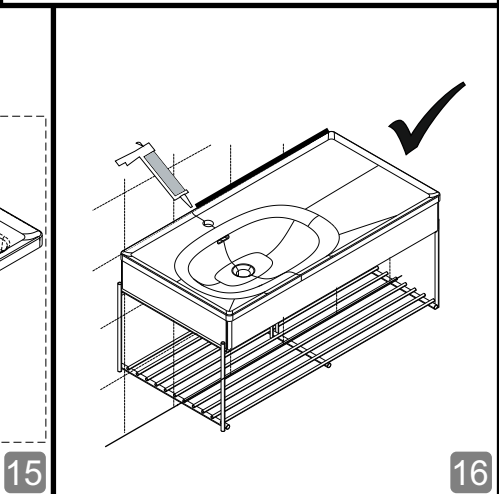
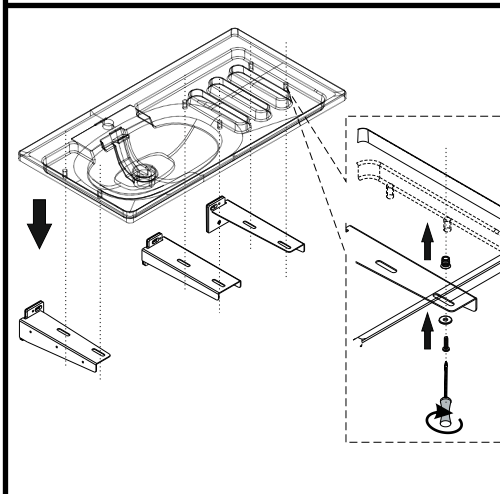
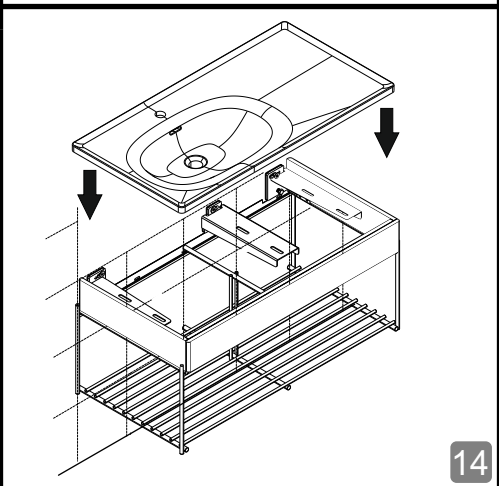
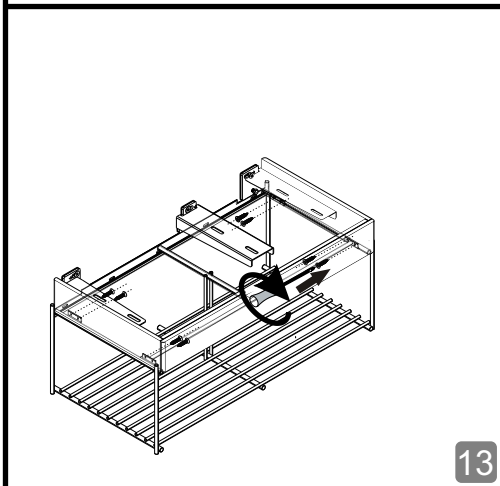
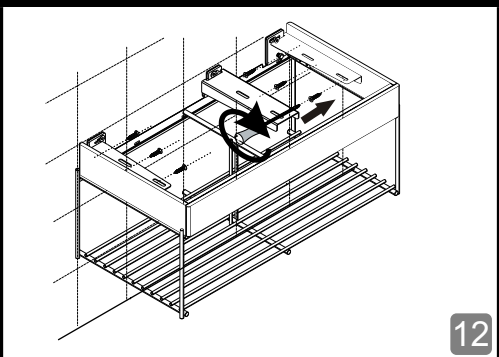
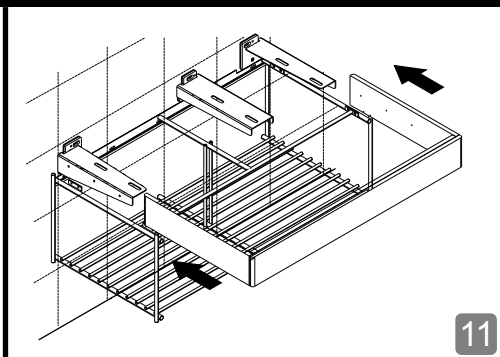
8

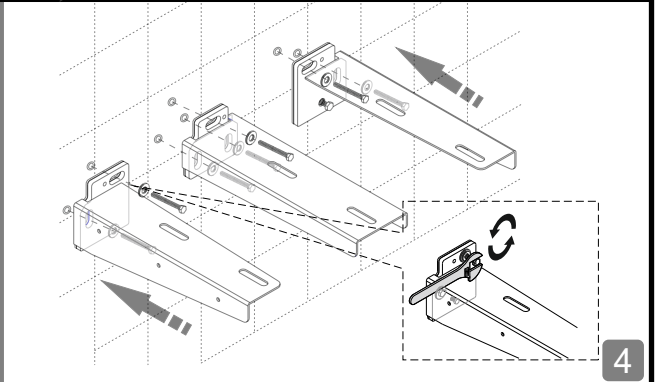
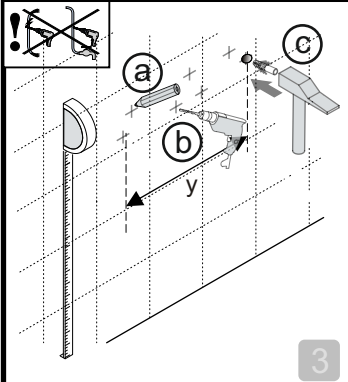
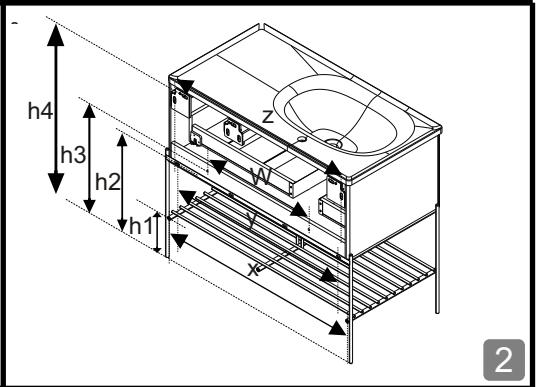
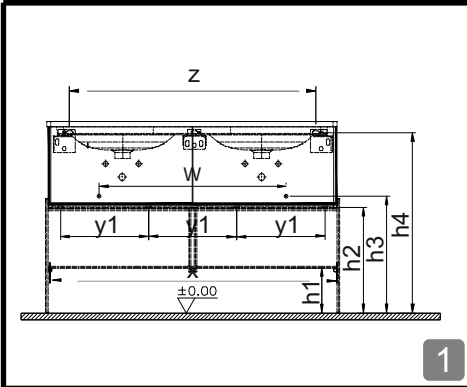
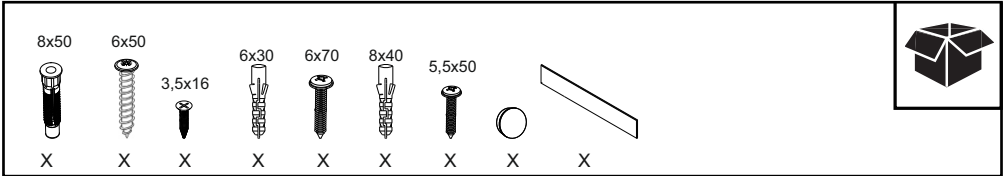
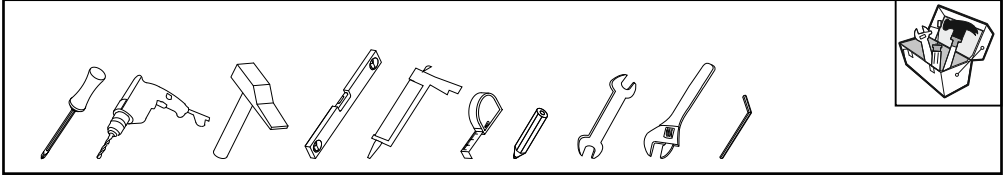
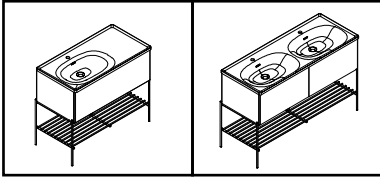


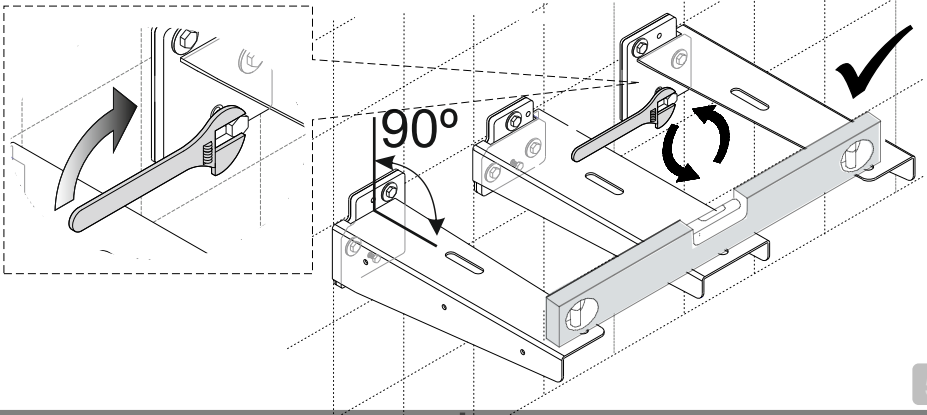
9



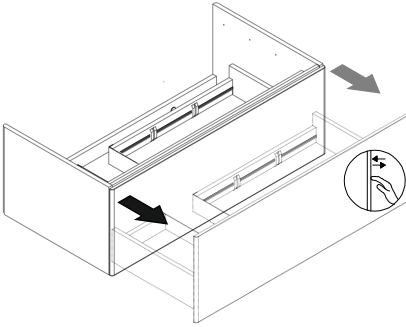
10



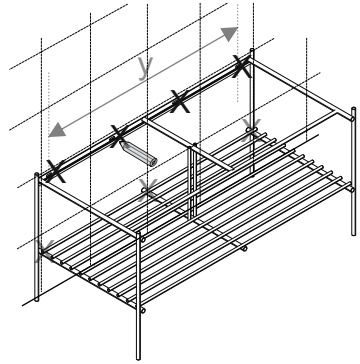




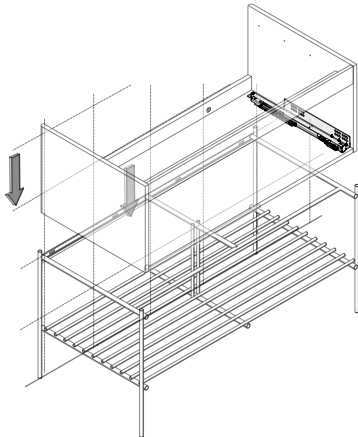
5



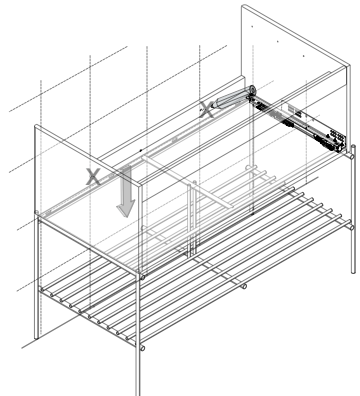
6



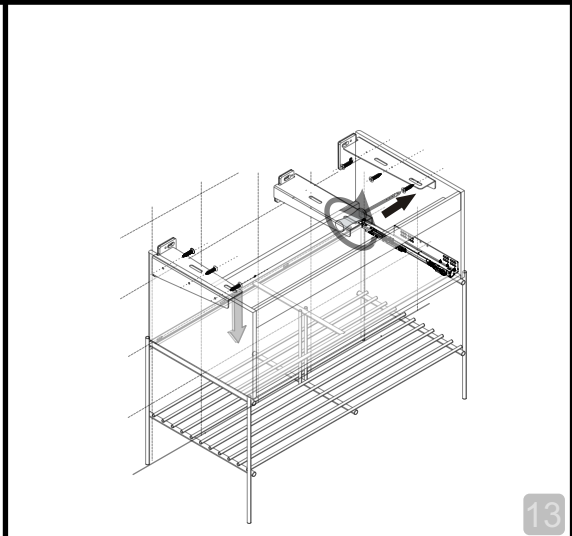
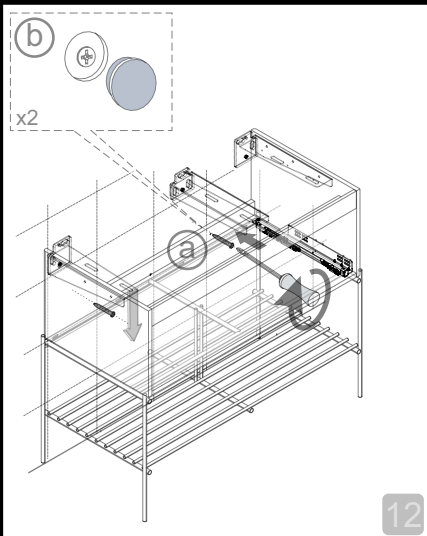
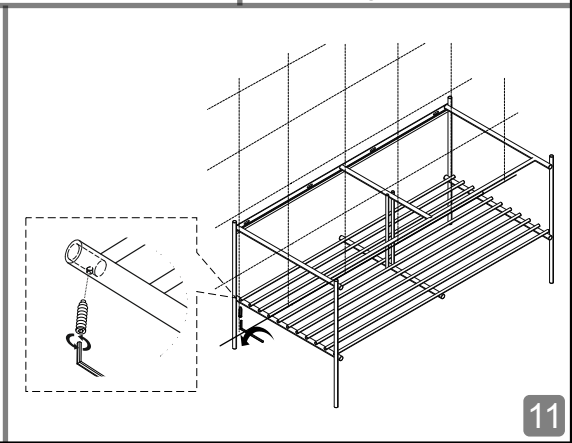
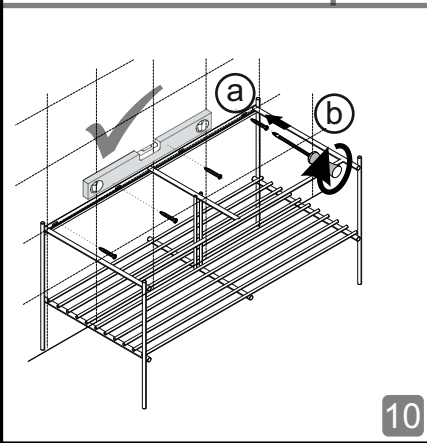
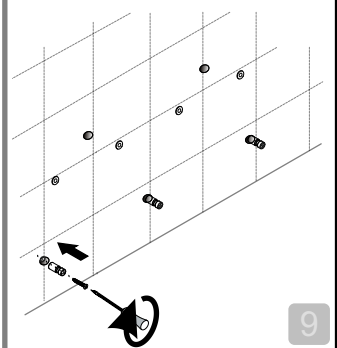
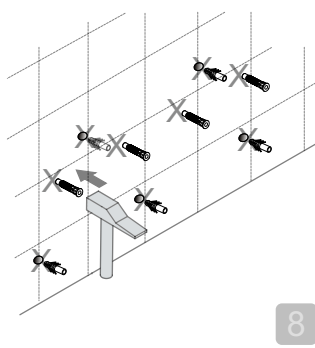
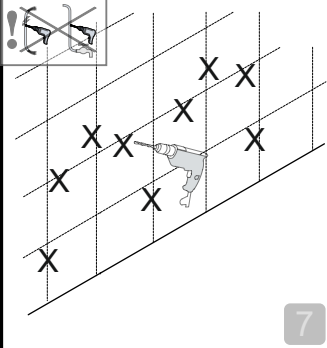
7

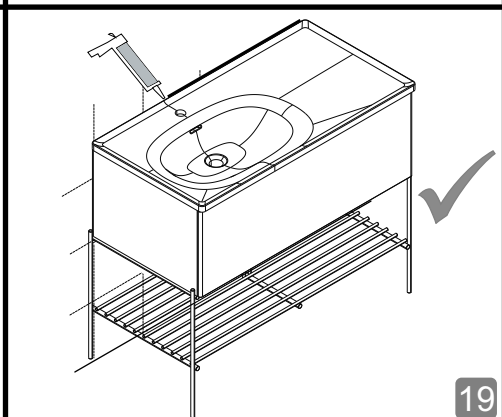
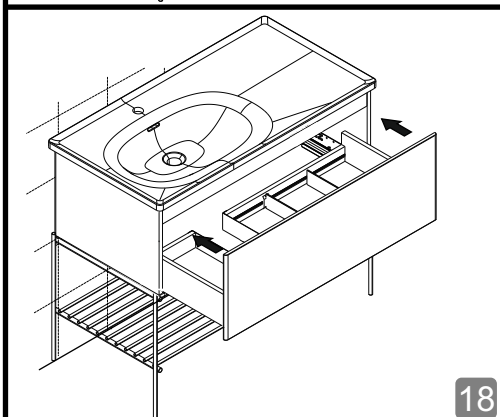
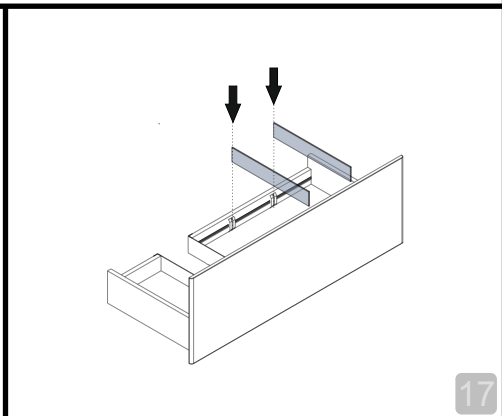
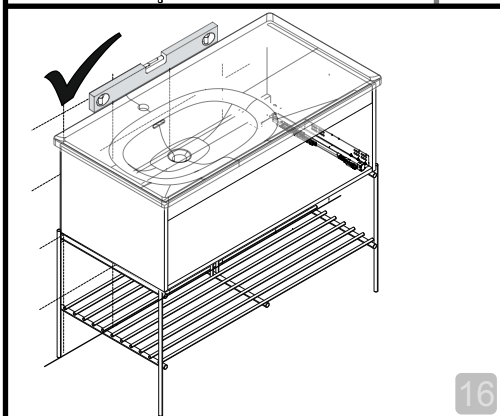
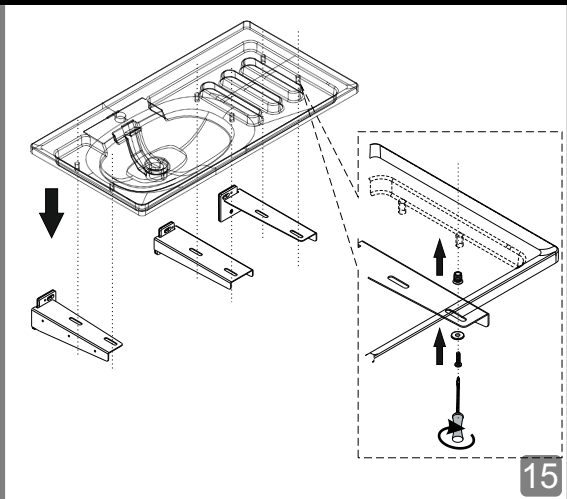
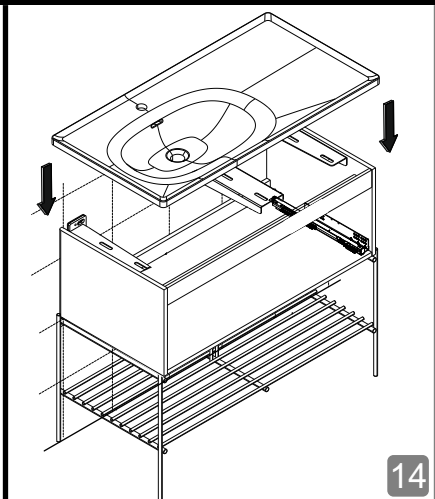


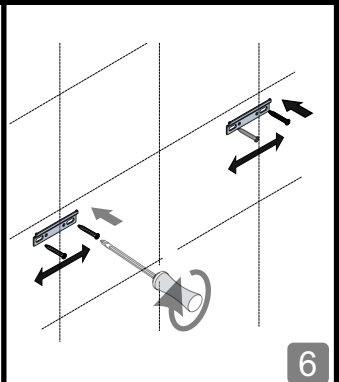
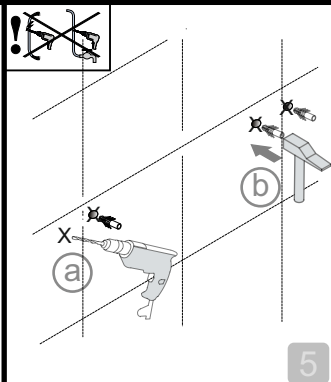
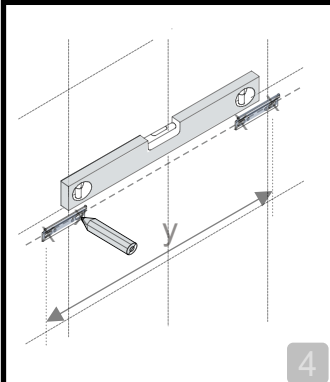
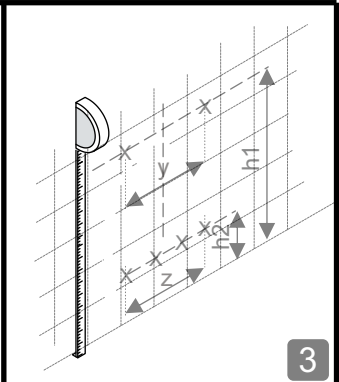
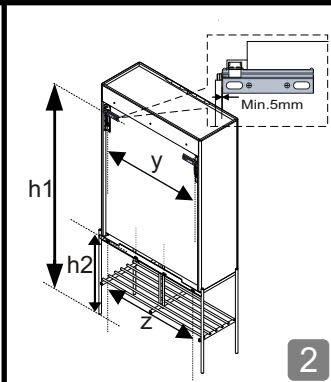
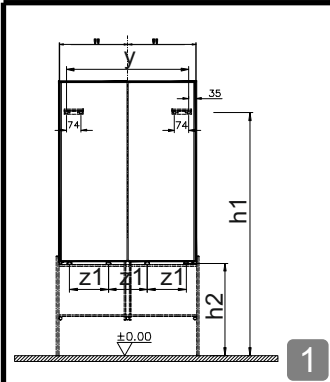
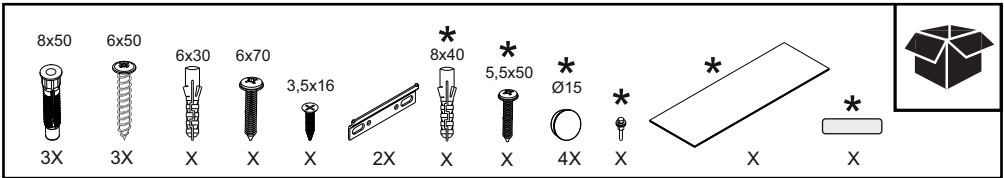
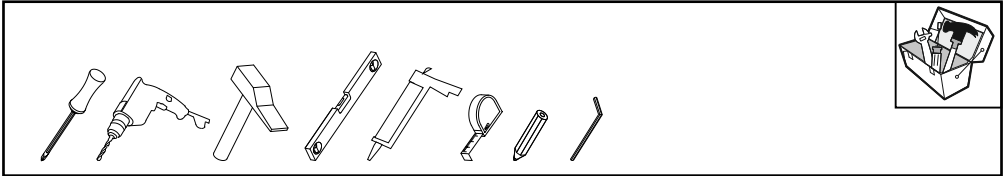
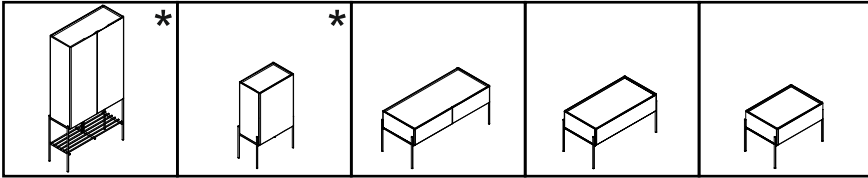
8

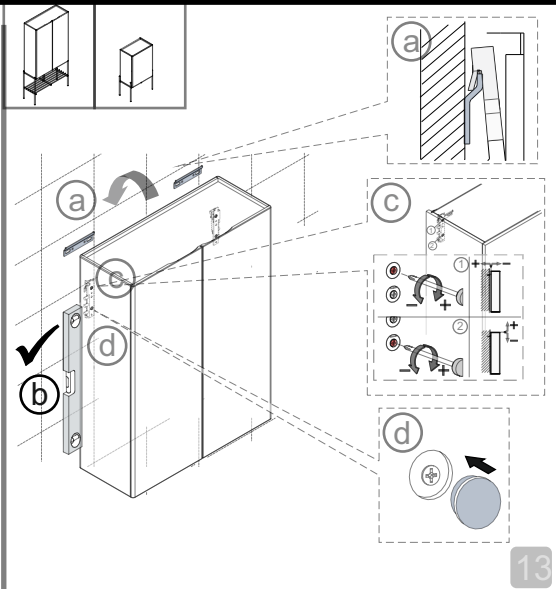
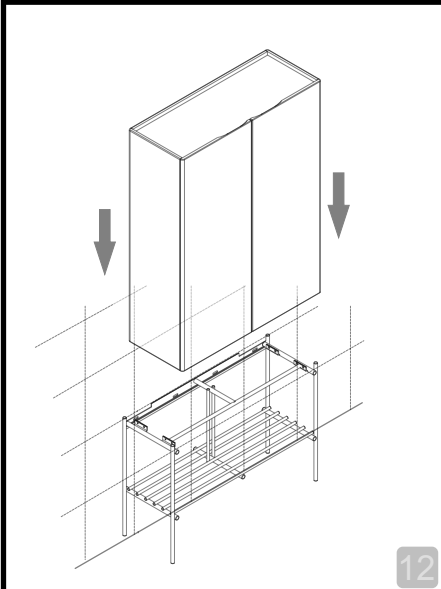
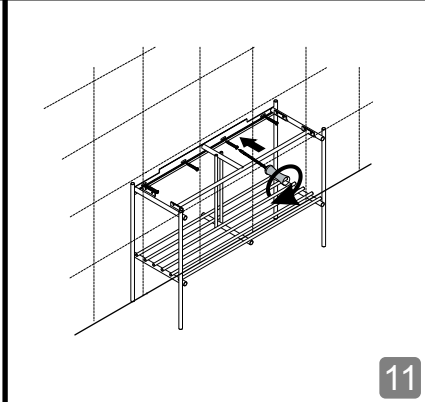
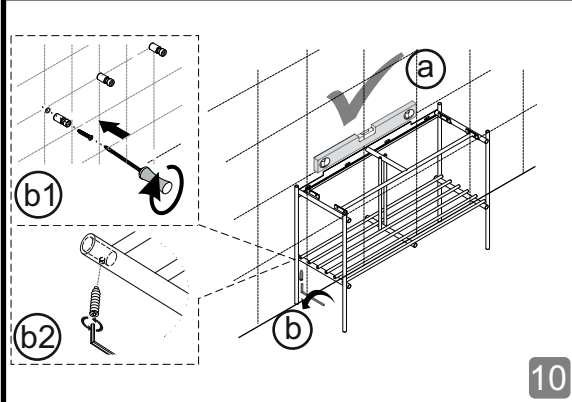
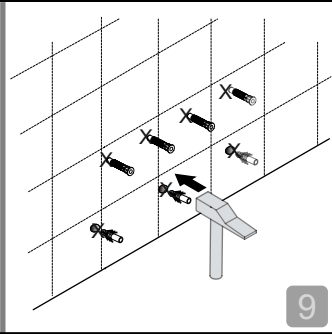
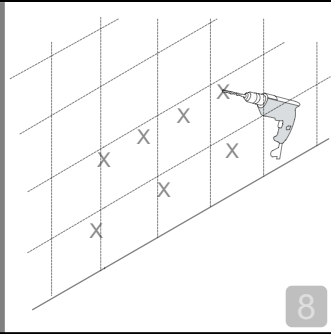
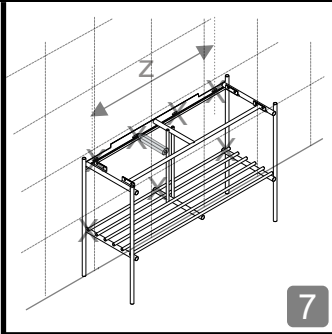


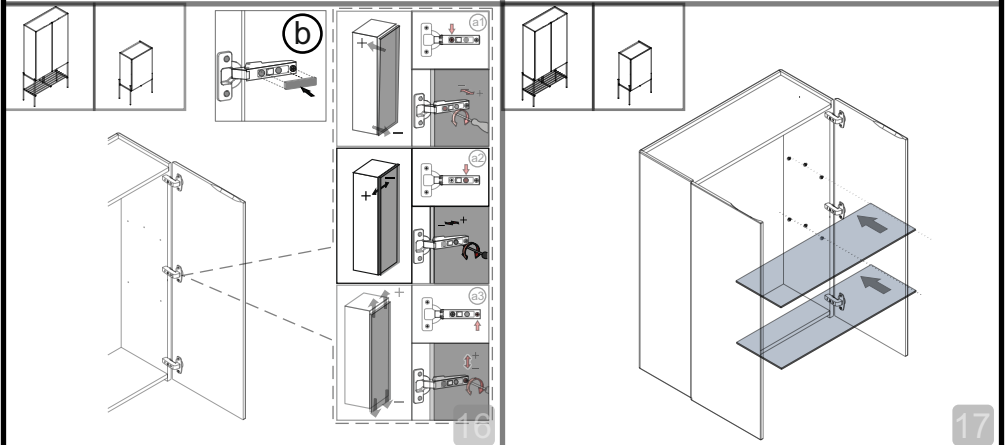
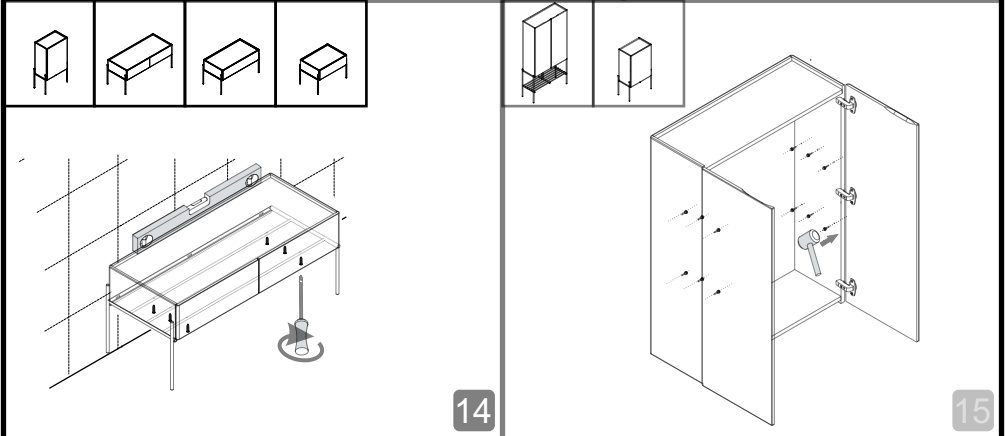
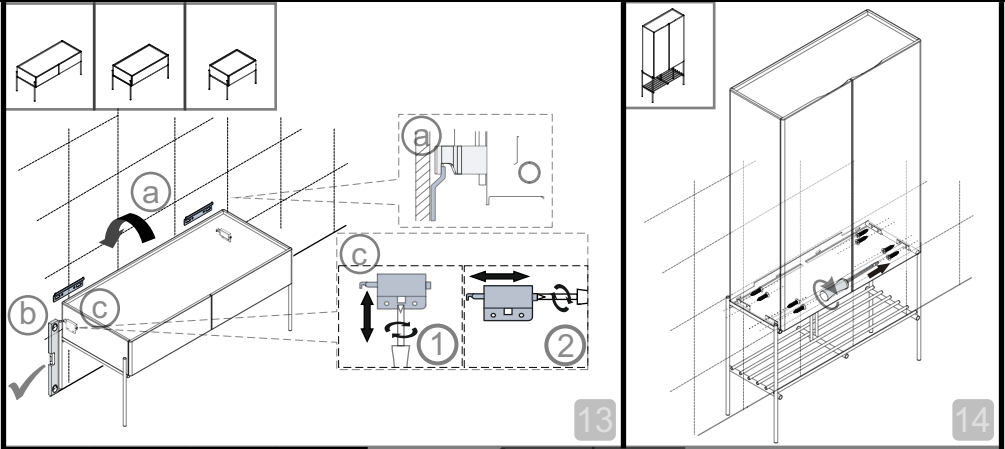
9

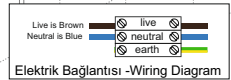
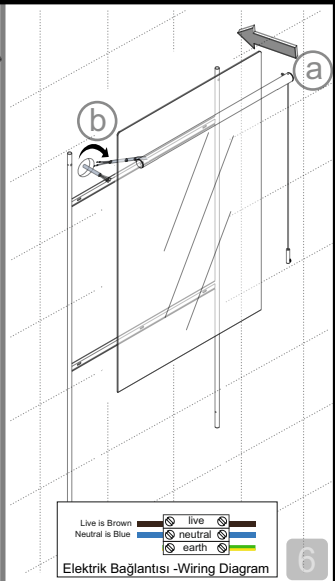
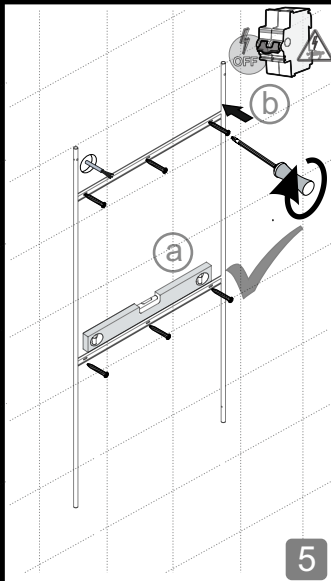
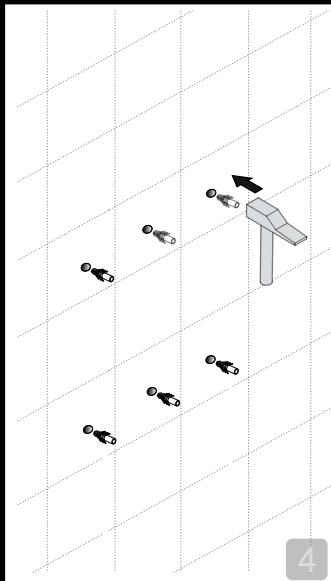
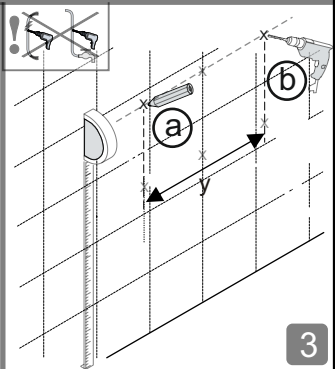
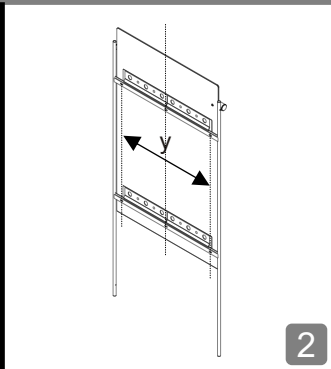
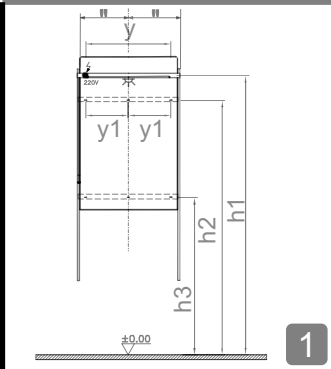
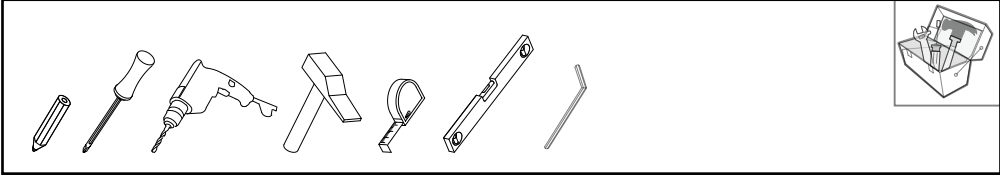
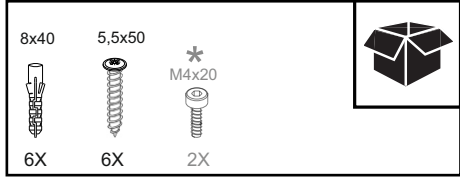
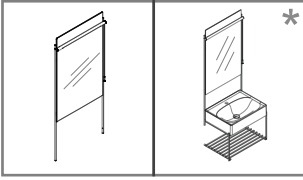


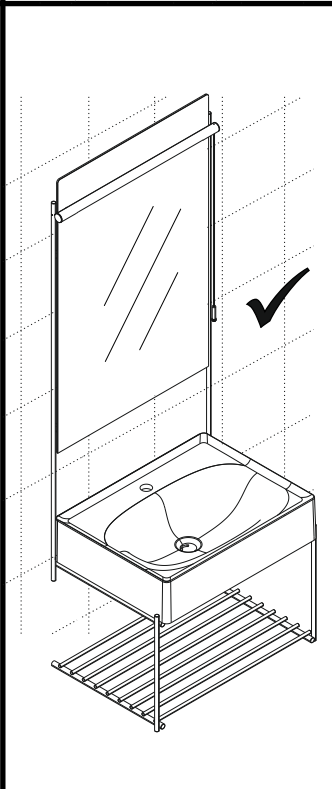
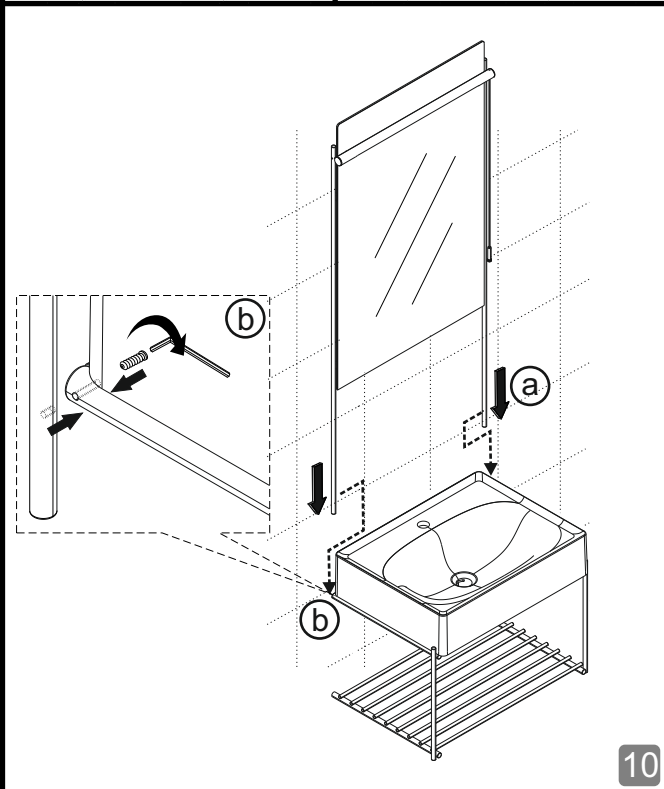
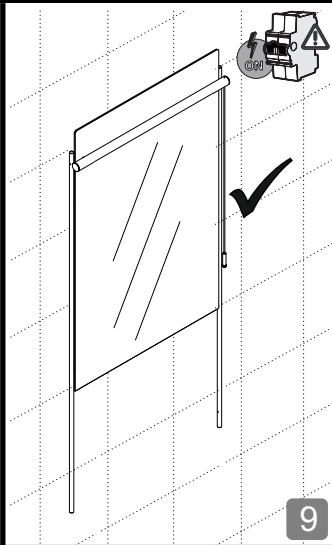
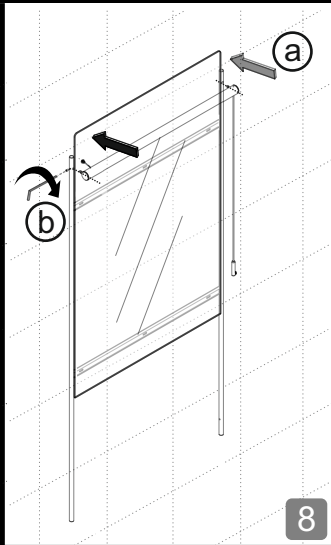
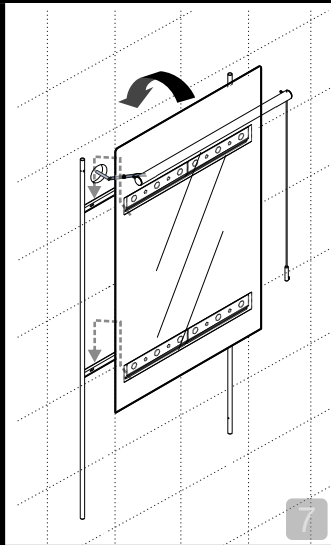


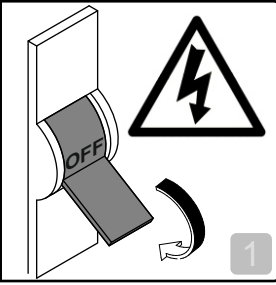












TR: Elektrik aksamlarının montajı ve demontajı uzman ve yetkili kişiler tarafından yapılmalıdır.

DE: Die Montage und Demontage von Elektroteilen ist ausschließlich durch eine ausgebildete, autorisierte Elektrofachkraft durchzuführen.

ENG: The assembling and disassembling of electronic components must be executed by a qualified and authorised electrician.

FR: Le montage et le démontage de pièces électriques doivent être effectués exclusivement par un électricien qualifié et agréé.

